

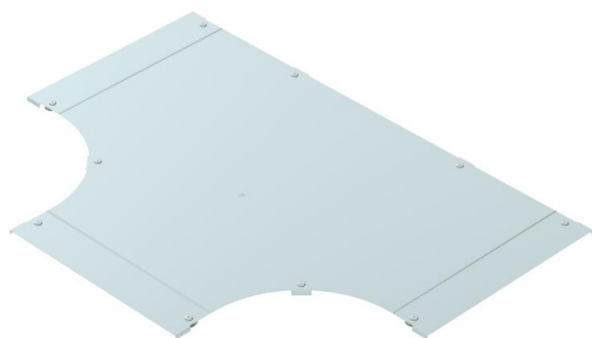
Technisches Datenblatt

Deckel für T-Stück FS

Artikelnummer: 6226108



Deckel mit Drehriegeln für die Abdeckung von T-Stücken mit geschweißten Sprossen.



St Stahl

FS bandverzinkt

Stammdaten

Artikelnummer	6226108
Bezeichnung 1	Deckel für T-Stück
Bezeichnung 2	mit Drehriegel
Hersteller	OBO
Dimension	B600
Farbe	zink
Werkstoff	Stahl
Oberfläche	bandverzinkt
Oberflächennorm	DIN EN 10346
Kleinste VK-Einheit	1
Mengeneinheit	Stück
Gewicht	922 kg
Gewichtseinheit	kg/100 St.

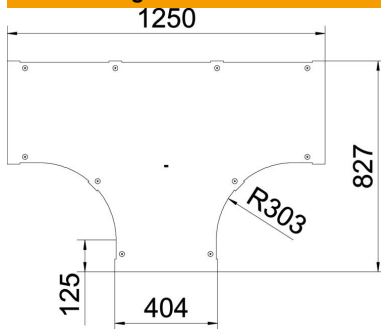
Technisches Datenblatt

Deckel für T-Stück FS

Artikelnummer: 6226108



Abmessungen



Breite	600 mm
Blechstärke	1,25 mm
Maß B	600 mm

Technische Daten

Befestigungsart	Drehriegel
Geeignet für Kabelleiter	ja
Geeignet für Kabelrinne	nein
Materialstärke	1,25 mm
Rostfreier Stahl, gebeizt	nein
Weitspann-Ausführung	nein