

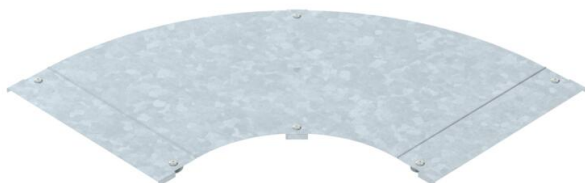
Technisches Datenblatt

Deckel für 90°-Bogen FT

Artikelnummer: 6226018



Deckel mit Drehriegeln für die Abdeckung von 90° Kabelleiterbögen mit geschweißten Sprossen.



St Stahl

FT tauchfeuerverzinkt

Stammdaten

| | |
|---------------------|--------------------|
| Artikelnummer | 6226018 |
| Bezeichnung 1 | Deckel Bogen 90° |
| Bezeichnung 2 | mit Drehriegel |
| Hersteller | OBO |
| Dimension | B500 |
| Farbe | zink |
| Werkstoff | Stahl |
| Oberfläche | tauchfeuerverzinkt |
| Oberflächennorm | DIN EN ISO 1461 |
| Kleinste VK-Einheit | 1 |
| Mengeneinheit | Stück |
| Gewicht | 589 kg |
| Gewichtseinheit | kg/100 St. |

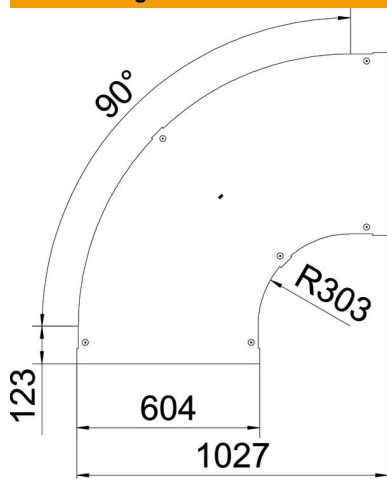
Technisches Datenblatt

Deckel für 90°-Bogen FT

Artikelnummer: 6226018



Abmessungen



| | |
|-------------|---------|
| Breite | 500 mm |
| Blechstärke | 1,25 mm |
| Maß B | 500 mm |

Technische Daten

| | |
|---------------------------|------------|
| Abbiegung (Winkel) | 90° |
| Befestigungsart | Drehriegel |
| Funktionserhalt | nein |
| Geeignet für Gitterrinne | nein |
| Geeignet für Kabelleiter | ja |
| Geeignet für Kabelrinne | nein |
| Richtungsänderung | horizontal |
| Rostfreier Stahl, gebeizt | nein |
| Scharnierend | nein |