

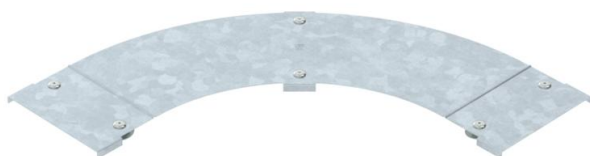
# Technisches Datenblatt

Deckel für 90°-Bogen FT

Artikelnummer: 6226010



Deckel mit Drehriegeln für die Abdeckung von 90° Kabelleiterbögen mit geschweißten Sprossen.



**St** Stahl

**FT** tauchfeuerverzinkt

## Stammdaten

Artikelnummer	6226010
Bezeichnung 1	Deckel Bogen 90°
Bezeichnung 2	mit Drehriegel
Hersteller	OBO
Dimension	B200
Farbe	zink
Werkstoff	Stahl
Oberfläche	tauchfeuerverzinkt
Oberflächennorm	DIN EN ISO 1461
Kleinste VK-Einheit	1
Mengeneinheit	Stück
Gewicht	158 kg
Gewichtseinheit	kg/100 St.

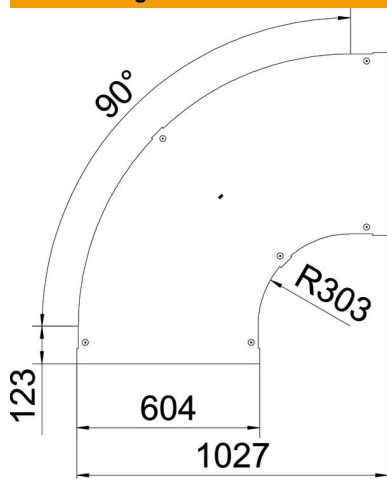
# Technisches Datenblatt

Deckel für 90°-Bogen FT

Artikelnummer: 6226010



## Abmessungen



Breite	200 mm
Blechstärke	1 mm
Maß B	200 mm

## Technische Daten

Abbiegung (Winkel)	90°
Befestigungsart	Drehriegel
Funktionserhalt	nein
Geeignet für Gitterrinne	nein
Geeignet für Kabelleiter	ja
Geeignet für Kabelrinne	nein
Richtungsänderung	horizontal
Rostfreier Stahl, gebeizt	nein
Scharnierend	nein