

# Technisches Datenblatt

## Deckel für Anbau Abzweigstück FT

Artikelnummer: 6226330



Deckel mit Drehriegeln für die Abdeckung von Anbau-Abzweigstücken mit geschweißten Sprossen.



**St** Stahl

**FT** tauchfeuerverzinkt

### Stammdaten

|                     |                               |
|---------------------|-------------------------------|
| Artikelnummer       | 6226330                       |
| Bezeichnung 1       | Deckel für Anbau-Abzweigstück |
| Bezeichnung 2       | mit Drehriegel                |
| Hersteller          | OBO                           |
| Dimension           | B200                          |
| Farbe               | zink                          |
| Werkstoff           | Stahl                         |
| Oberfläche          | tauchfeuerverzinkt            |
| Oberflächennorm     | DIN EN ISO 1461               |
| Kleinste VK-Einheit | 1                             |
| Mengeneinheit       | Stück                         |
| Gewicht             | 180 kg                        |
| Gewichtseinheit     | kg/100 St.                    |

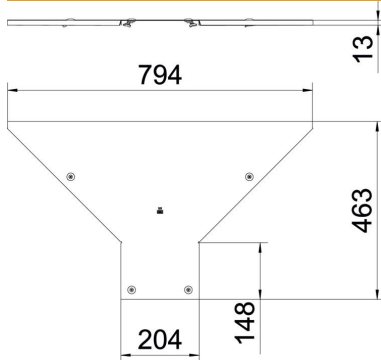
# Technisches Datenblatt

## Deckel für Anbau Abzweigstück FT

Artikelnummer: 6226330



### Abmessungen



|             |        |
|-------------|--------|
| Breite      | 200 mm |
| Blechstärke | 1 mm   |
| Maß B       | 200 mm |

### Technische Daten

|                           |            |
|---------------------------|------------|
| Befestigungsart           | Drehriegel |
| Geeignet für Kabelleiter  | ja         |
| Geeignet für Kabelrinne   | nein       |
| Materialstärke            | 1 mm       |
| Rostfreier Stahl, gebeizt | nein       |
| Weitspann-Ausführung      | nein       |