

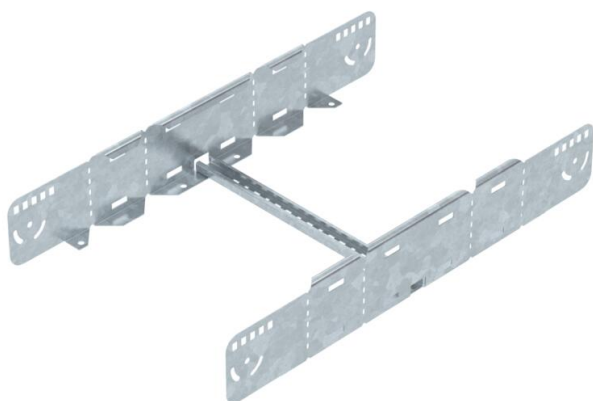
Technisches Datenblatt

Multifunktionsverbinder FT

Artikelnummer: 6225774



Multifunktionsverbinder zur Verbindung von Kabelleitern mit der Seitenhöhe 110 mm. Es können symmetrische und asymmetrische Reduzierungen, stufenlose Bögen von 0-60° und Anbauabzweige erstellt werden.



St Stahl

FT tauchfeuerverzinkt

Stammdaten

Artikelnummer	6225774
Bezeichnung 1	Multifunktionsverbinder
Bezeichnung 2	für Kabelleiter
Hersteller	OBO
Dimension	110x400
Farbe	zink
Werkstoff	Stahl
Oberfläche	tauchfeuerverzinkt
Oberflächennorm	DIN EN ISO 1461
Kleinste VK-Einheit	1
Mengeneinheit	Stück
Gewicht	235,1 kg
Gewichtseinheit	kg/100 St.

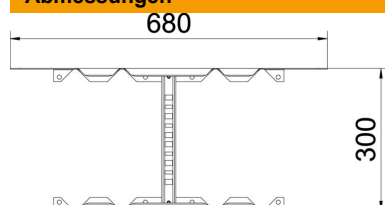
Technisches Datenblatt

Multifunktionsverbinder FT

Artikelnummer: 6225774



Abmessungen



Länge	680 mm
Breite	400 mm
Höhe	110 mm
Blechstärke	1,5 mm
Maß B	400 mm

Technische Daten

Ausführung	Längs- und Winkelverbinder
Funktionserhalt	nein
Geeignet für Gitterrinne	nein
Geeignet für Kabelleiter	ja
Geeignet für Kabelrinne	nein
Geeignet für Kabeltragsystembreite max.	400 mm
Geeignet für Kabeltragsystembreite min.	400 mm
Geeignet für Kabeltragsystemhöhe	110 mm
Gelenkverbinder horizontal	nein
Gelenkverbinder vertikal	nein
Rostfreier Stahl, gebeizt	nein
Verbindungsart	Schraubverbinder