

Technisches Datenblatt

TP-Stiel/Wand- und Stielausleger FT

Artikelnummer: 6364675



TP-Stiel/ Ausleger zur Befestigung an waagerechten Betondecken und an Wänden.

Wird das Profil an der Decke befestigt oder wird das Profil zur Kopfverstärkung gegeneinander geschraubt so ist aus Stabilitätsgründen immer das Distanzstück Typ DS 4 einzusetzen.



St Stahl

FT tauchfeuerverzinkt

Stammdaten

| | |
|---------------------|--------------------------------|
| Artikelnummer | 6364675 |
| Bezeichnung 1 | TP-Stiel/ Wand + Stielausleger |
| Bezeichnung 2 | Einsatz als Stiel und Ausleger |
| Hersteller | OBO |
| Dimension | B345mm |
| Farbe | zink |
| Werkstoff | Stahl |
| Oberfläche | tauchfeuerverzinkt |
| Oberflächennorm | DIN EN ISO 1461 |
| Kleinste VK-Einheit | 1 |
| Mengeneinheit | Stück |
| Gewicht | 62 kg |
| Gewichtseinheit | kg/100 St. |

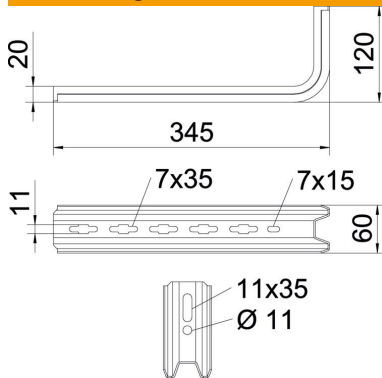
Technisches Datenblatt

TP-Stiel/Wand- und Stielausleger FT



Artikelnummer: 6364675

Abmessungen



| | |
|--------|--------|
| Länge | 345 mm |
| Breite | 60 mm |
| Höhe | 120 mm |
| Maß B | 60 mm |
| Maß H | 120 mm |
| Maß L | 345 mm |

Technische Daten

| | |
|---------------------------|-------------------------|
| Ausführung | Wand- und Stielausleger |
| F in kN | 0,55 kN |
| Funktionserhalt | nein |
| für Breite max. | 300 mm |
| für Breite min. | 300 |
| Rostfreier Stahl, gebeizt | nein |

Belastungskennwerte Dübel für TP-Ausleger

Wandbefestigung

| Dübel Typ | Maximale Belastung [kN] | | | |
|----------------|-------------------------|------|------|------|
| | Auslegerbreite [mm] | | | |
| BZ3 10x90/0-30 | 145 | 195 | 245 | 345 |
| | 1,00 | 0,93 | 0,60 | 0,68 |

Die angegebenen Werte basieren auf gerissenem Beton der Festigkeitsklasse C20/25. Die Tragfähigkeit der Ausleger (Diagramm) und die Einbaubedingungen der ETA-Zulassung (Dübel) sind zu beachten!