

# Technisches Datenblatt

## TP-Stiel/Wand- und Stielausleger FT

Artikelnummer: 6364659



TP-Stiel/ Ausleger zur Befestigung an waagerechten Betondecken und an Wänden.  
Wird das Profil an der Decke befestigt oder wird das Profil zur Kopfverstärkung gegeneinander geschraubt so ist aus Stabilitätsgründen immer das Distanzstück Typ DS 4 einzusetzen.



**St** Stahl

**FT** tauchfeuerverzinkt

### Stammdaten

Artikelnummer	6364659
Bezeichnung 1	TP-Stiel/ Wand + Stielausleger
Bezeichnung 2	Einsatz als Stiel und Ausleger
Hersteller	OBO
Dimension	B145mm
Farbe	zink
Werkstoff	Stahl
Oberfläche	tauchfeuerverzinkt
Oberflächennorm	DIN EN ISO 1461
Kleinste VK-Einheit	1
Mengeneinheit	Stück
Gewicht	33 kg
Gewichtseinheit	kg/100 St.

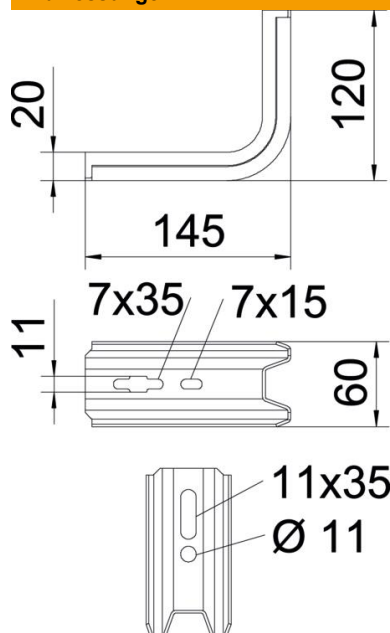
# Technisches Datenblatt

## TP-Stiel/Wand- und Stielausleger FT



Artikelnummer: 6364659

### Abmessungen



Länge	145 mm
Breite	60 mm
Höhe	120 mm
Maß B	60 mm
Maß L	145 mm

### Technische Daten

Ausführung	Wand- und Stielausleger
F in kN	1,5 kN
Funktionserhalt	nein
für Breite max.	100 mm
für Breite min.	100
Rostfreier Stahl, gebeizt	nein

### Belastungskennwerte Dübel für TP-Ausleger

Wandbefestigung	Maximale Belastung [kN]			
	Auslegerbreite [mm]			
Dübel Typ	145	195	245	345
BZ3 10x90/0-30	1,00	0,93	0,60	0,68

Die angegebenen Werte basieren auf gerissenem Beton der Festigkeitsklasse C20/25. Die Tragfähigkeit der Ausleger (Diagramm) und die Einbaubedingungen der ETA-Zulassung (Dübel) sind zu beachten!