

Technisches Datenblatt

TP-Hängestiel FT

Artikelnummer: 6364403



TP-Stiel zur Befestigung an waagerechten Betondecken.
Wird das Profil an der Decke befestigt oder wird das Profil zur Kopfverstärkung gegeneinander geschraubt so ist aus Stabilitätsgründen immer das Distanzstück Typ DS 4 einzusetzen.
Wichtig: Als Ausleger nur bis 345 mm Länge verwenden.



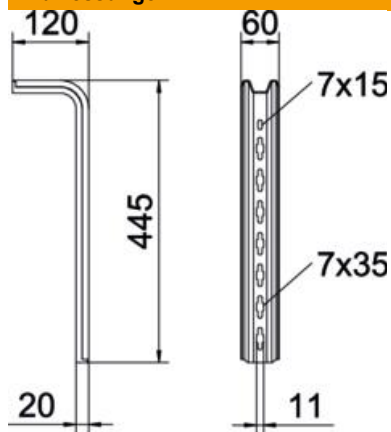
St Stahl

FT tauchfeuerverzinkt

Stammdaten

Artikelnummer	6364403
Bezeichnung 1	TP-Hängestiel
Hersteller	OBO
Dimension	L445mm
Farbe	zink
Werkstoff	Stahl
Oberfläche	tauchfeuerverzinkt
Oberflächennorm	DIN EN ISO 1461
Kleinste VK-Einheit	1
Mengeneinheit	Stück
Gewicht	75 kg
Gewichtseinheit	kg/100 St.

Abmessungen

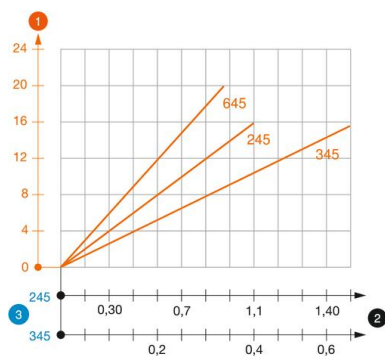


Länge	445 mm
Breite	60 mm
Höhe	120 mm
Maß L	445 mm

Technische Daten

Ausführung	S-Profil
Funktionserhalt	nein

Belastungen



Belastungsdiagramm TP-Stiel Typ TPS

- 1** Durchbiegung des Hängestiendes bei zulässiger Auslegerbelastung
- 2** Zulässige Auslegerbelastung in kN ohne Mannlast
- 3** Auslegerlänge in mm
- Belastungskurve mit Stiellängen in mm

Belastungskennwerte Dübel für TP-Hängestiel

einseitige Belastung

Dübel Typ	Maximale Belastung [kN]		
	Auslegerbreite [mm]		
	145	245	345
BZ3 8x75/0-20	1,48	0,93	0,68
BZ3 10x90/0-30	1,48	0,93	0,68

Max. Belastung $F_{ges.}$ = Kabelgewicht + Kabelrinne + Ausleger + Hängestiel. Die Tabellenwerte für beidseitige Belastung berücksichtigen den vorhandenen Achsabstand $a_i = 17$ cm. Die angegebenen Werte basieren auf gerissenem Beton der Festigkeitsklasse C20/25. Die angegebenen Werte basieren auf Beton der Festigkeitsklasse C20/25. Die Einbaubedingungen der DIBt-Zulassung (Dübel) sind zu beachten!