

Technisches Datenblatt

TP-Wand- und Deckenbügel A2

Artikelnummer: 6365991



TP-Wand- und Deckenbügel mit Klemmlaschen für die schraubenlose Gitterinnenbefestigung.

Wird der Bügel direkt an Wand oder Decke befestigt, ist aus Stabilitätsgründen immer das Distanzstück Typ DS 4 einzusetzen.

Max. Seitenhöhe des Kabeltrag-Systems 60 mm.



A2 Edelstahl, rostfrei

2B blank, nachbehandelt

Stammdaten

| | |
|---------------------|----------------------------|
| Artikelnummer | 6365991 |
| Bezeichnung 1 | Wand- und Deckenbügel |
| Bezeichnung 2 | für Gitterrinne |
| Hersteller | OBO |
| Dimension | B195mm |
| Farbe | edelstahl |
| Werkstoff | Edelstahl, rostfrei 1.4301 |
| Oberfläche | blank, nachbehandelt |
| Oberflächennorm | |
| Kleinste VK-Einheit | 6 |
| Mengeneinheit | Stück |
| Gewicht | 60 kg |
| Gewichtseinheit | kg/100 St. |

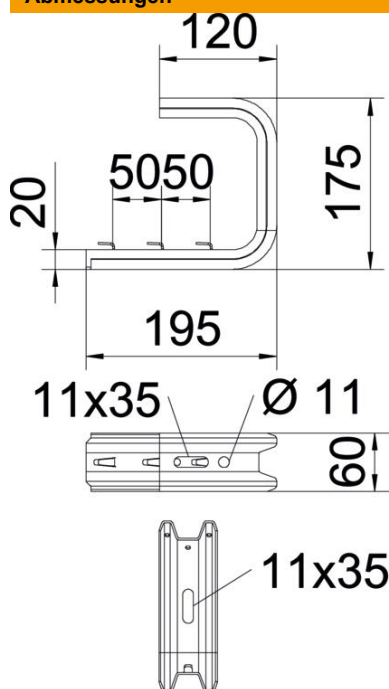
Technisches Datenblatt

TP-Wand- und Deckenbügel A2

Artikelnummer: 6365991



Abmessungen

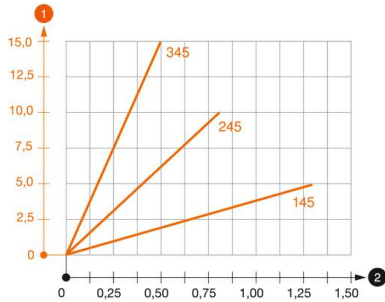


| | |
|--------|--------|
| Länge | 175 mm |
| Breite | 195 mm |
| Höhe | 60 mm |
| Maß B | 195 mm |
| Maß H | 175 mm |
| Maß L | 100 mm |

Technische Daten

| | |
|-----------------------------------|------------------------|
| Ausführung | Abhängebügel (C-Bügel) |
| F in kN Decke | 0,95 kN |
| F in kN Wand | 1,05 kN |
| Funktionserhalt | nein |
| für Breite max. | 150 mm |
| für Breite min. | 150 |
| Geeignet für Gitterrinne | ja |
| Geeignet für Kabelleiter | nein |
| Geeignet für Kabelrinne | nein |
| Geeignet für Rinnen-/Leiterbreite | 150 mm |

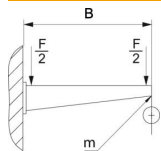
Belastungen



Belastungsdiagramm Deckenbügel TPDG

- 1 Durchbiegung der Auslegerspitze bei zulässiger Auslegerbelastung
- 2 Zulässige Auslegerbelastung in kN ohne Mannlast
- Belastungskurve mit Auslegerlängen in mm

Belastungskennwerte Dübel für TPDG Wand- und Deckenbügel



| Dübel Typ | Wandbefestigung | | | | |
|----------------|-------------------------|------|------|------|------|
| | Maximale Belastung [kN] | | | | |
| | Auslegerlänge [mm] | | | | |
| BZ3 8x95/0-40 | 145 | 245 | 345 | 445 | 545 |
| BZ3 10x90/0-30 | 0,56 | 0,53 | 0,50 | 0,47 | 0,44 |
| | 1,03 | 0,96 | 0,68 | 0,54 | |

Max. Belastung F_{ges} = Kabelgewicht + Kabelrinne + Deckenbügel. Die Tragfähigkeitsangaben erhöhen sich um ein vielfaches beim Einsatz im ungeris-senen Beton. Die angegebenen Werte basieren auf Beton der Festigkeitsklasse C20/25.