

Längsverbinder für die gerade Verbindung von Kabelrinnen und Formteilen mit 60 mm Seitenhöhe.
Inklusive anteiligem Befestigungsmaterial.



- A4** Edelstahl, rostfrei
- 2B** blank, nachbehandelt

Stammdaten

| | |
|---------------------|----------------------------|
| Artikelnummer | 6067675 |
| Bezeichnung 1 | Längsverbinder |
| Bezeichnung 2 | für Kabelrinne |
| Hersteller | OBO |
| Dimension | 60x100 |
| Farbe | edelstahl |
| Werkstoff | Edelstahl, rostfrei 1.4571 |
| Oberfläche | blank, nachbehandelt |
| Oberflächennorm | |
| Kleinste VK-Einheit | 10 |
| Mengeneinheit | Stück |
| Gewicht | 9,78 kg |
| Gewichtseinheit | kg/100 St. |

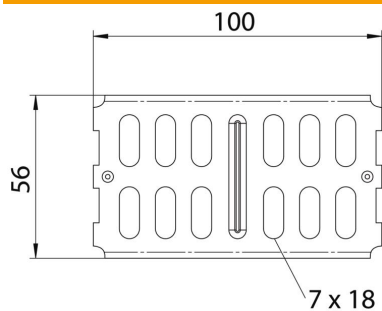
Technisches Datenblatt

Längsverbinder A4

Artikelnummer: 6067675



Abmessungen



| | |
|-------------|----------|
| Abmessung | 100 x 56 |
| Länge | 100 mm |
| Breite | 3,5 mm |
| Höhe | 56 mm |
| Höhe | 2 in |
| Blechstärke | 2 mm |

Technische Daten

| | |
|----------------------------------|------------------|
| Ausführung | Längsverbinder |
| Funktionserhalt | nein |
| Geeignet für Gitterrinne | nein |
| Geeignet für Kabelleiter | nein |
| Geeignet für Kabelrinne | ja |
| Geeignet für Kabeltragsystemhöhe | 60 mm |
| Gelenkverbinder horizontal | nein |
| Gelenkverbinder vertikal | nein |
| Rostfreier Stahl, gebeizt | nein |
| Verbindungsart | Schraubverbinder |