

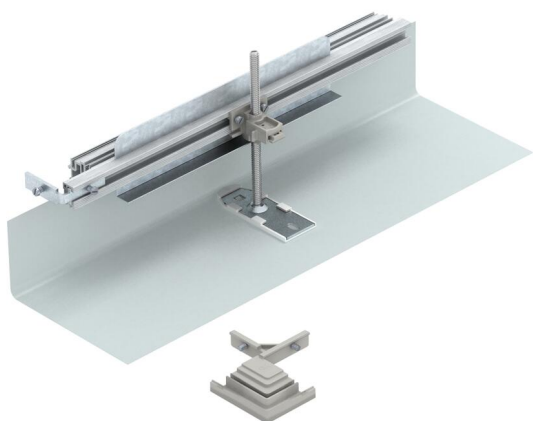
# Technisches Datenblatt

Bausatz für Winkelabzweig nach links, Höhe 40-150 mm

Artikelnummer: 7423952



Für die bauseitige Herstellung eines Kanalabzweiges als 90° Winkel nach links.  
Mit allen zur Montage notwendigen Teilen. Passend zu den Kanalsystemen  
OKA-G und OKA-W.



**St** Stahl

**FS** bandverzinkt

## Stammdaten

|                     |                     |
|---------------------|---------------------|
| Artikelnummer       | 7423952             |
| Bezeichnung 1       | Abzweig links       |
| Bezeichnung 2       | für OKA-G und OKA-W |
| Hersteller          | OBO                 |
| Werkstoff           | Stahl               |
| Oberfläche          | bandverzinkt        |
| Oberflächennorm     | DIN EN 10346        |
| Kleinste VK-Einheit | 1                   |
| Mengeneinheit       | Stück               |
| Gewicht             | 62,8 kg             |
| Gewichtseinheit     | kg/100 St.          |

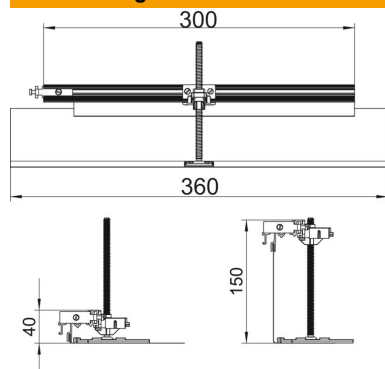
# Technisches Datenblatt

Bausatz für Winkelabzweig nach links, Höhe 40-150 mm

Artikelnummer: 7423952



## Abmessungen



|        |        |
|--------|--------|
| Länge  | 360 mm |
| Breite | 300 mm |

## Technische Daten

|   |         |
|---|---------|
| Abdeckung Montageöffnung                                  | nein    |
| Bodenblech  | nein    |
| Deckelbefestigung rastend                                 | nein    |
| Dichtungseinbaumöglichkeit                                | nein    |
| Einbauöffnung für Aufflurtank                             | nein    |
| Entkoppelbar  | nein    |
| Funktion  | Abzweig |
| Geeignet für Dehnungsfuge                                 | nein    |
| Geeignet für estrichbündigen geschlossenen Unterflurkanal | nein    |
| Geeignet für estrichbündigen offenen Unterflurkanal       | nein    |
| Geeignet für estrichüberdeckten Unterflurkanal            | nein    |
| Kanalhöhe max.  | 150 mm  |
| Kanalhöhe min.  | 40 mm   |
| Mindestestrichhöhe  | 40      |
| Mit Anschlussöffnung                                      | nein    |
| Mit Potentialausgleich                                    | nein    |
| Mit Trennwand   | nein    |
| Mit Überstand   | ja      |
| Nivellierbereich max.                                     | 110 mm  |
| Nivellierbereich min.                                     | 0 mm    |
| Oberteil abnehmbar  | nein    |