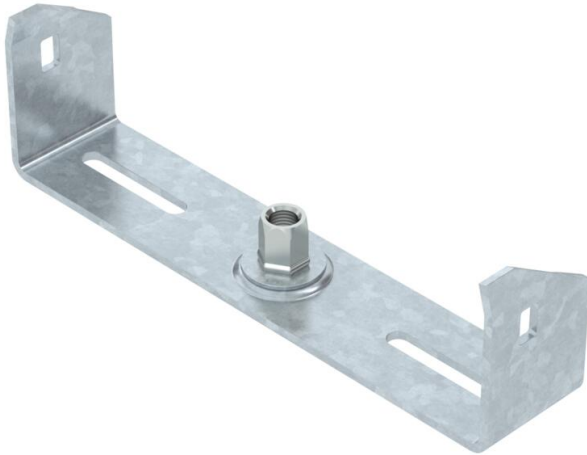


Technisches Datenblatt

Mittenabhängung Kabelrinne, Seitenhöhe 60 FT

Artikelnummer: 6358760



Mittenabhängung für Kabelrinnen mit eingerolltem Seitenholm in der Seitenhöhe 60 mm.

Die Mittenabhängung verfügt über eine drehbar angeordnete Gewindehülse M10. Bei der Belegung bitte auf gleichmäßige Verteilung der Last achten (einseitige Belegung vermeiden).

Die Breiten 100, 150 und 200 mm haben zusätzliche Bodenlochungen, um die Mittenabhängung bei Verwendung für den Funktionserhalt gemäß DIN 4102 Teil 12 mit dem Rinnenboden verschrauben zu können.



St Stahl

FT tauchfeuerverzinkt

Stammdaten

Artikelnummer	6358760
Bezeichnung 1	Mittenabhängung
Bezeichnung 2	für Kabelrinne
Hersteller	OBO
Dimension	B200mm
Farbe	zink
Werkstoff	Stahl
Oberfläche	tauchfeuerverzinkt
Oberflächennorm	DIN EN ISO 1461
Kleinste VK-Einheit	1
Mengeneinheit	Stück
Gewicht	27,6 kg
Gewichtseinheit	kg/100 St.

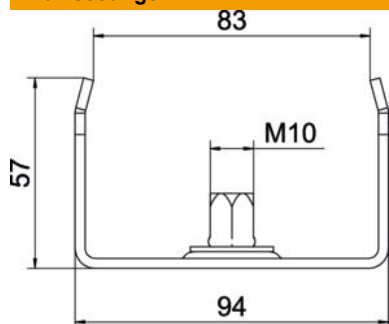
Technisches Datenblatt

Mittenabhängung Kabelrinne, Seitenhöhe 60 FT

Artikelnummer: 6358760



Abmessungen



Länge	40 mm
Breite	200 mm
Breite	12 in
Höhe	57 mm
Maß B	195 mm
Maß b	184 mm
Maß B1	184 mm

Technische Daten

Ausführung	eingehängt
F in kN	0,2 kN
Funktionserhalt	nein
für Breite max.	200 mm
für Breite min.	200
Geeignet für Gewindestange metrisch	10
Geeignet für Rinnen-/Leiterbreite	200 mm
Lochdurchmesser	10,5 mm
Verstellbar	nein