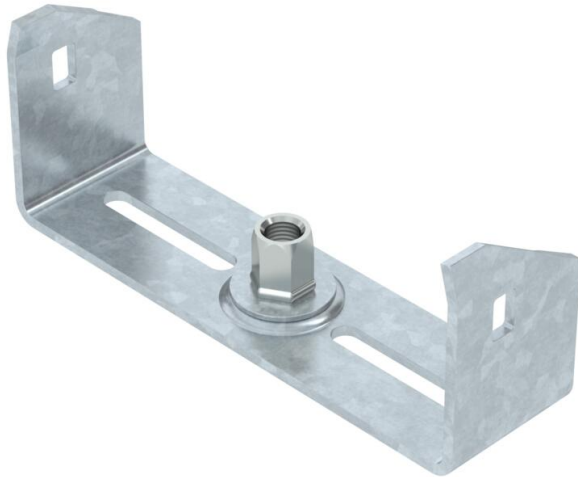


# Technisches Datenblatt

## Mittenabhangung Kabelrinne, Seitenhoh 60 FT

Artikelnummer: 6358756



Mittenabhangung fur Kabelrinnen mit eingerolltem Seitenholm in der Seitenhoh 60 mm.

Die Mittenabhangung verfugt uber eine drehbar angeordnete Gewindehulse M10. Bei der Belegung bitte auf gleichmaige Verteilung der Last achten (einseitige Belegung vermeiden).

Die Breiten 100, 150 und 200 mm haben zusatzliche Bodenlochungen, um die Mittenabhangung bei Verwendung fur den Funktionserhalt gema DIN 4102 Teil 12 mit dem Rinnenboden verschrauben zu konnen.



**St** Stahl

**FT** tauchfeuerverzinkt

### Stammdaten

Artikelnummer	6358756
Bezeichnung 1	Mittenabhangung
Bezeichnung 2	fur Kabelrinne
Hersteller	OBO
Dimension	B150mm
Farbe	zink
Werkstoff	Stahl
Oberflache	tauchfeuerverzinkt
Oberflachennorm	DIN EN ISO 1461
Kleinste VK-Einheit	1
Mengeneinheit	Stuck
Gewicht	23 kg
Gewichtseinheit	kg/100 St.

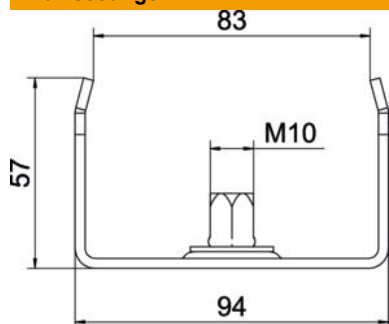
# Technisches Datenblatt

Mittenabhängung Kabelrinne, Seitenhöhe 60 FT

Artikelnummer: 6358756



## Abmessungen



Länge	40 mm
Breite	150 mm
Breite	8 in
Höhe	57 mm
Maß B	144 mm
Maß b	134 mm
Maß B1	134 mm

## Technische Daten

Ausführung	eingehängt
F in kN	0,5 kN
Funktionserhalt	nein
für Breite max.	150 mm
für Breite min.	150
Geeignet für Gewindestange metrisch	10
Geeignet für Rinnen-/Leiterbreite	150 mm
Lochdurchmesser	10,5 mm
Verstellbar	nein