

# Technisches Datenblatt

## Mittenabhängung Kabelrinne, Seitenhöhe 60 FT

Artikelnummer: 6358752



Mittenabhängung für Kabelrinnen mit eingerolltem Seitenholm in der Seitenhöhe 60 mm.

Die Mittenabhängung verfügt über eine drehbar angeordnete Gewindehülse M10. Bei der Belegung bitte auf gleichmäßige Verteilung der Last achten (einseitige Belegung vermeiden).

Die Breiten 100, 150 und 200 mm haben zusätzliche Bodenlochungen, um die Mittenabhängung bei Verwendung für den Funktionserhalt gemäß DIN 4102 Teil 12 mit dem Rinnenboden verschrauben zu können.



**St** Stahl

**FT** tauchfeuerverzinkt

### Stammdaten

|                     |                    |
|---------------------|--------------------|
| Artikelnummer       | 6358752            |
| Bezeichnung 1       | Mittenabhängung    |
| Bezeichnung 2       | für Kabelrinne     |
| Hersteller          | OBO                |
| Dimension           | B100mm             |
| Farbe               | zink               |
| Werkstoff           | Stahl              |
| Oberfläche          | tauchfeuerverzinkt |
| Oberflächennorm     | DIN EN ISO 1461    |
| Kleinste VK-Einheit | 1                  |
| Mengeneinheit       | Stück              |
| Gewicht             | 18,5 kg            |
| Gewichtseinheit     | kg/100 St.         |

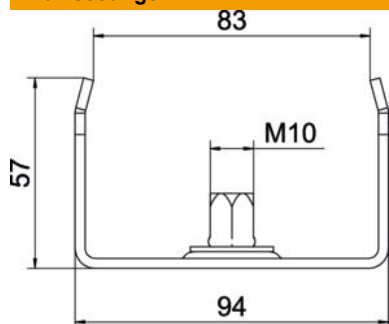
# Technisches Datenblatt

Mittenabhängung Kabelrinne, Seitenhöhe 60 FT

Artikelnummer: 6358752



## Abmessungen



|        |        |
|--------|--------|
| Länge  | 40 mm  |
| Breite | 100 mm |
| Breite | 4 in   |
| Höhe   | 57 mm  |
| Maß B  | 94 mm  |
| Maß b  | 84 mm  |
| Maß B1 | 84 mm  |

## Technische Daten

|                                     |            |
|-------------------------------------|------------|
| Ausführung                          | eingehängt |
| F in kN                             | 1,3 kN     |
| Funktionserhalt                     | nein       |
| für Breite max.                     | 100 mm     |
| für Breite min.                     | 100        |
| Geeignet für Gewindestange metrisch | 10         |
| Geeignet für Rinnen-/Leiterbreite   | 100 mm     |
| Lochdurchmesser                     | 10,5 mm    |
| Verstellbar                         | nein       |