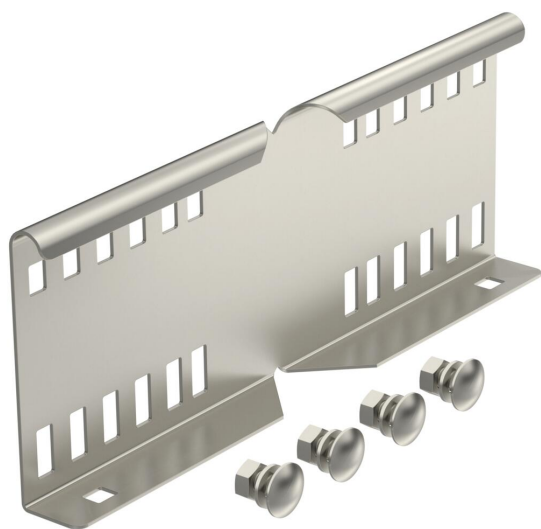


# Technisches Datenblatt

## Winkelverbinder A2

Artikelnummer: 6216590



Winkelverbinder als Außenverbinder zur Verbindung von Kabelleitern und Formteilen mit 110 mm Seitenhöhe und durchgängiger Holmlochung. Die Durchgängigkeit des Potentialausgleichs ist durch die Verschraubung sichergestellt.



- A2** Edelstahl, rostfrei
- 2B** blank, nachbehandelt

### Stammdaten

|                     |                            |
|---------------------|----------------------------|
| Artikelnummer       | 6216590                    |
| Bezeichnung 1       | Winkelverbinder            |
| Bezeichnung 2       | für Kabelleiter            |
| Hersteller          | OBO                        |
| Dimension           | 114x300                    |
| Farbe               | edelstahl                  |
| Werkstoff           | Edelstahl, rostfrei 1.4301 |
| Oberfläche          | blank, nachbehandelt       |
| Oberflächennorm     |                            |
| Kleinste VK-Einheit | 10                         |
| Mengeneinheit       | Stück                      |
| Gewicht             | 48,8 kg                    |
| Gewichtseinheit     | kg/100 St.                 |

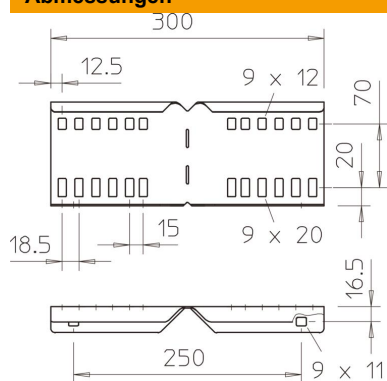
# Technisches Datenblatt

## Winkelverbinder A2

Artikelnummer: 6216590



### Abmessungen



|             |         |
|-------------|---------|
| Abmessung   | 114x300 |
| Länge       | 300 mm  |
| Breite      | 28 mm   |
| Höhe        | 110 mm  |
| Blechstärke | 1,5 mm  |

### Technische Daten

|                                  |                  |
|----------------------------------|------------------|
| Ausführung                       | Winkelverbinder  |
| Geeignet für Gitterrinne         | nein             |
| Geeignet für Kabelleiter         | ja               |
| Geeignet für Kabelrinne          | nein             |
| Geeignet für Kabeltragsystemhöhe | 110 mm           |
| Gelenkverbinder horizontal       | nein             |
| Gelenkverbinder vertikal         | nein             |
| Rostfreier Stahl, gebeizt        | nein             |
| Verbindungsart                   | Schraubverbinder |