

# Technisches Datenblatt

## Deckel für 90°-Vertikalbogen 110, fallend FS

Artikelnummer: 7131042



Deckel für fallende Vertikalbögen der Seitenhöhe 110.  
Die Befestigung wird durch die Überlappung der Kabelrinnendeckel gewährleistet. Zusätzlich kann der Deckel mit Deckelklammern befestigt werden.



**St** Stahl

**FS** bandverzinkt

### Stammdaten

Artikelnummer	7131042
Bezeichnung 1	Deckel für Vertikalbogen 90°
Bezeichnung 2	fallend
Hersteller	OBO
Dimension	B400mm
Farbe	zink
Werkstoff	Stahl
Oberfläche	bandverzinkt
Oberflächennorm	DIN EN 10346
Kleinste VK-Einheit	1
Mengeneinheit	Stück
Gewicht	110,6 kg
Gewichtseinheit	kg/100 St.

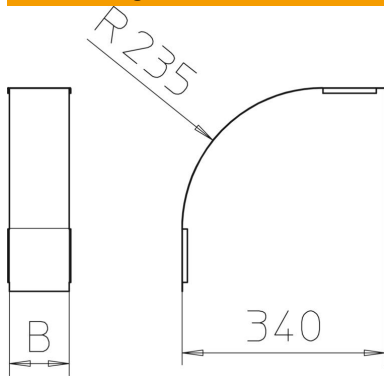
# Technisches Datenblatt

Deckel für 90°-Vertikalbogen 110, fallend FS

Artikelnummer: 7131042



## Abmessungen



Breite	400 mm
Breite	16 in
Höhe	110 mm
Blechstärke	0,03 in
Blechstärke	0,75 mm
Maß B	400 mm

## Technische Daten

Abbiegung (Winkel)	90°
Befestigungsart	Drehriegel
Funktionserhalt	nein
Geeignet für Gitterrinne	nein
Geeignet für Kabelleiter	nein
Geeignet für Kabelrinne	ja
Richtungsänderung	vertikal fallend
Rostfreier Stahl, gebeizt	nein
Scharnierend	nein