

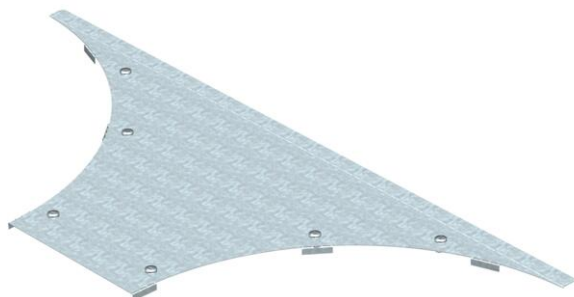
# Technisches Datenblatt

## Deckel für Anbau-Abzweigstück DD

Artikelnummer: 6231934



Deckel für Weitspann-Anbau-Abzweigstück mit vormontierten Drehriegeln.



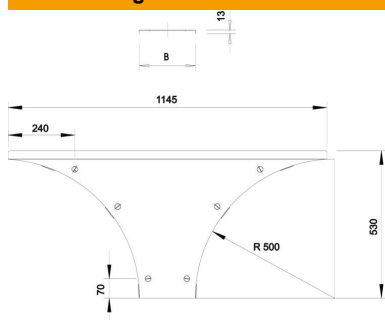
**St** Stahl

**DD** bandverzinkt Zink/Aluminium, Double Dip

### Stammdaten

|                     |   |
|---------------------|---|
| Artikelnummer       | 6231934                                 |
| Bezeichnung 1       | Deckel Anbau-Abzweigstück               |
| Bezeichnung 2       | Weitspann-System 110 und 160            |
| Hersteller          | OBO                                     |
| Dimension           | B500mm                                  |
| Farbe               | zink                                    |
| Werkstoff           | Stahl                                   |
| Oberfläche          | bandverzinkt Zink/Aluminium, Double Dip |
| Oberflächennorm     | DIN EN 10346                            |
| Kleinste VK-Einheit | 1                                       |
| Mengeneinheit       | Stück                                   |
| Gewicht             | 489,6 kg                                |
| Gewichtseinheit     | kg/100 St.                              |

### Abmessungen



|             |        |
|-------------|--------|
| Breite      | 500 mm |
| Höhe        | 110 mm |
| Blechstärke | 1,5 mm |
| Maß B       | 500 mm |
| Maß H       | 15 mm  |
| Maß R       | 500 mm |

# Technisches Datenblatt

Deckel für Anbau-Abzweigstück DD

Artikelnummer: 6231934



## Technische Daten

|                           |            |
|---------------------------|------------|
| Anzahl Drehriegel         | 6 St.      |
| Befestigungsart           | Drehriegel |
| Geeignet für Kabelleiter  | ja         |
| Geeignet für Kabelrinne   | ja         |
| Materialstärke            | 1,5 mm     |
| Rostfreier Stahl, gebeizt | nein       |
| Weitspann-Ausführung      | ja         |