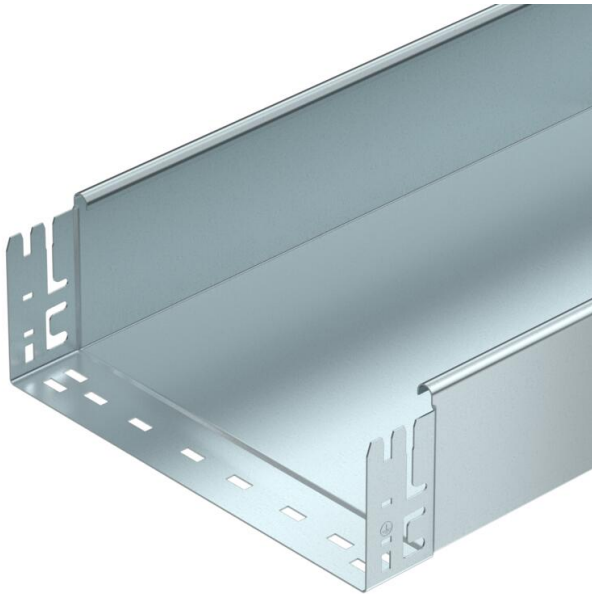


# Technisches Datenblatt

## Kabelrinne SKS-Magic® 110 ungelocht FT

Artikelnummer: 6059853



Ungelochte Kabelrinne mit integriertem Schnellbefestigungssystem. Die Nutzlänge der Kabelrinne beträgt 3.000 mm. Der durchgängige Potentialausgleich ist ohne Zusatzbauteile gewährleistet.



St

Stahl

FT

tauchfeuerverzinkt

### Stammdaten

|                                    |                              |
|------------------------------------|------------------------------|
| Artikelnummer                      | 6059853                      |
| Bezeichnung 1                      | Kabelrinne SKSMU             |
| Bezeichnung 2                      | ungelocht, Schnellverbindung |
| Hersteller                         | OBO                          |
| Dimension                          | 110x100x3050                 |
| Farbe                              | zink                         |
| Werkstoff                          | Stahl                        |
| Oberfläche                         | tauchfeuerverzinkt           |
| Oberflächennorm                    | DIN EN ISO 1461              |
| Kleinste VK-Einheit                | 3                            |
| Mengeneinheit                      | Meter                        |
| Gewicht                            | 431,049 kg                   |
| Gewichtseinheit                    | kg/100 m                     |
| CO Fußabdruck (GWP) Cradle-to-Gate | 9,1799 kg COe / 1 Meter      |

# Technisches Datenblatt

## Kabelrinne SKS-Magic® 110 ungelocht FT

Artikelnummer: 6059853



### Abmessungen



|             |          |
|-------------|----------|
| Länge       | 3.050 mm |
| Breite      | 100 mm   |
| Höhe        | 110 mm   |
| Blechstärke | 1,5 mm   |
| Maß B       | 100 mm   |

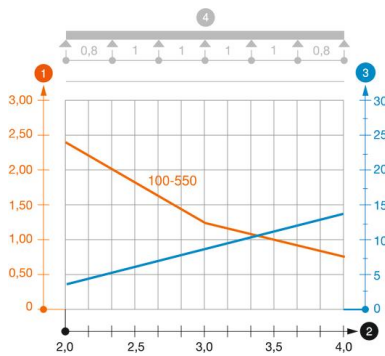


### Technische Daten

|                                    |                        |
|------------------------------------|------------------------|
| Ausführung Verbinder               | integrierter Verbinder |
| Befestigungsart Montage-System     | Boden Decke Wand       |
| Begehbar                           | nein                   |
| Funktionserhalt                    | nein                   |
| Mit Oberteil                       | nein                   |
| Montagelochung im Boden            | nein                   |
| NATO Lochbild                      | nein                   |
| Nutzquerschnitt                    | 108 cm <sup>2</sup>    |
| Nutzquerschnitt                    | 10800 mm <sup>2</sup>  |
| Rostfreier Stahl, gebeizt          | nein                   |
| Seitenlochung                      | nein                   |
| Weitspann-Ausführung               | nein                   |
| Belastungstesttyp nach IEC 61537   | Typ II                 |
| Nutzlänge                          | 3000 mm                |
| Art des Verbinders Kabeltragsystem | Klickbefestigung       |

### Belastungen

|                                |           |
|--------------------------------|-----------|
| einsetzbare Stützabstände min. | 1,5 m     |
| einsetzbare Stützabstände max. | 4 m       |
| Stützabstand 1,5m              | 3 kN/m    |
| Stützabstand 2,0m              | 2,4 kN/m  |
| Stützabstand 2,5m              | 1,76 kN/m |
| Stützabstand 3,0m              | 1,2 kN/m  |
| Stützabstand 3,5m              | 0,84 kN/m |
| Stützabstand 4,0m              | 0,8 kN/m  |



### Belastungsdiagramm Kabelrinne Typ SKSMU 110

- 1** Zulässige Kabelrinnen-/leiterbelastung in kN/m ohne Mannlast
- 2** Stützweite in m
- 3** Holmdurchbiegung in mm bei zulässig kN/m
- 4** Belastungsschema beim Prüfverfahren
- Belastungskurve mit Kabelrinne-/leiterbreite in mm
- Holmdurchbiegungskurve je nach Stützweite