

# Technisches Datenblatt

## Kabelrinne SKS-Magic® 85 FT

Artikelnummer: 6059553



Kabelrinne mit integriertem Schnellbefestigungssystem. Die Nutzlänge der Kabelrinne beträgt 3.000 mm.

Die Kabelrinne verfügt über eine durchgängige Seitenlochung von 7 x 20 mm für die Installation zusätzlicher Verbindungs- und Montagebauteile.

Ab Kabelinnenbreite 200 mm mit 30% Lochanteil, nach VdS Richtlinie 2092 zum Einsatz unter Sprinkleranlagen geeignet.

Der durchgängige Potentialausgleich ist ohne Zusatzbauteile gewährleistet.



**St** Stahl

**FT** tauchfeuerverzinkt

### Stammdaten

|                                    |                                |
|------------------------------------|--------------------------------|
| Artikelnummer                      | 6059553                        |
| Bezeichnung 1                      | Kabelrinne SKSM                |
| Bezeichnung 2                      | gelocht, mit Schnellverbindung |
| Hersteller                         | OBO                            |
| Dimension                          | 85x200x3050                    |
| Farbe                              | zink                           |
| Werkstoff                          | Stahl                          |
| Oberfläche                         | tauchfeuerverzinkt             |
| Oberflächennorm                    | DIN EN ISO 1461                |
| Kleinste VK-Einheit                | 3                              |
| Mengeneinheit                      | Meter                          |
| Gewicht                            | 404,918 kg                     |
| Gewichtseinheit                    | kg/100 m                       |
| CO Fußabdruck (GWP) Cradle-to-Gate | 10,212 kg COe / 1 Meter        |

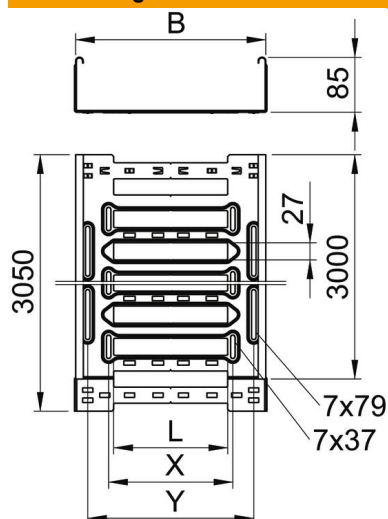
# Technisches Datenblatt

## Kabelrinne SKS-Magic® 85 FT

Artikelnummer: 6059553



### Abmessungen



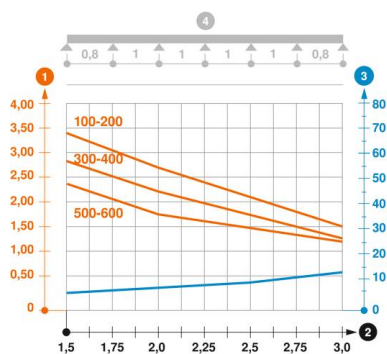
|             |          |
|-------------|----------|
| Länge       | 3.050 mm |
| Breite      | 200 mm   |
| Höhe        | 85 mm    |
| Blechstärke | 1,5 mm   |
| Maß B       | 200 mm   |
| Maß L       | 80 mm    |
| Maß x       | 96 mm    |
| Maß y       | 162 mm   |

### Technische Daten

|  |                        |
|--|------------------------|
| Ausführung Verbinder                   | integrierter Verbinder |
| Befestigungsart Montage-System         | Boden Decke Wand       |
| Begehbar                               | nein                   |
| Funktionserhalt                        | nein                   |
| Mit Oberteil                           | nein                   |
| Montagelochung im Boden                | ja                     |
| NATO Lochbild                          | nein                   |
| Nutzquerschnitt                        | 186 cm <sup>2</sup>    |
| Nutzquerschnitt                        | 18600 mm <sup>2</sup>  |
| Rostfreier Stahl, gebeizt              | nein                   |
| Seitenlochung                          | ja                     |
| Weitspann-Ausführung                   | nein                   |
| Magnetische Schirmdämpfung mit Deckel  | 50 dB                  |
| Magnetische Schirmdämpfung ohne Deckel | 20 dB                  |
| Belastungstesttyp nach IEC 61537       | Typ II                 |
| Art des Verbinders Kabeltragsystem     | Klickbefestigung       |

### Belastungen

|                                |           |
|--------------------------------|-----------|
| einsetzbare Stützabstände min. | 1,5 m     |
| einsetzbare Stützabstände max. | 3 m       |
| Stützabstand 1,5m              | 3,4 kN/m  |
| Stützabstand 2,0m              | 2,7 kN/m  |
| Stützabstand 2,5m              | 2,07 kN/m |
| Stützabstand 3,0m              | 1,5 kN/m  |



### Belastungsdiagramm Kabelrinne Typ SKSM 85

- 1 Zulässige Kabelrinnen-/leiterbelastung in kN/m ohne Mannlast
- 2 Stützweite in m
- 3 Holmdurchbiegung in mm bei zulässig kN/m
- 4 Belastungsschema beim Prüfverfahren
- Belastungskurve mit Kabelrinne-/leiterbreite in mm
- Holmdurchbiegungskurve je nach Stützweite