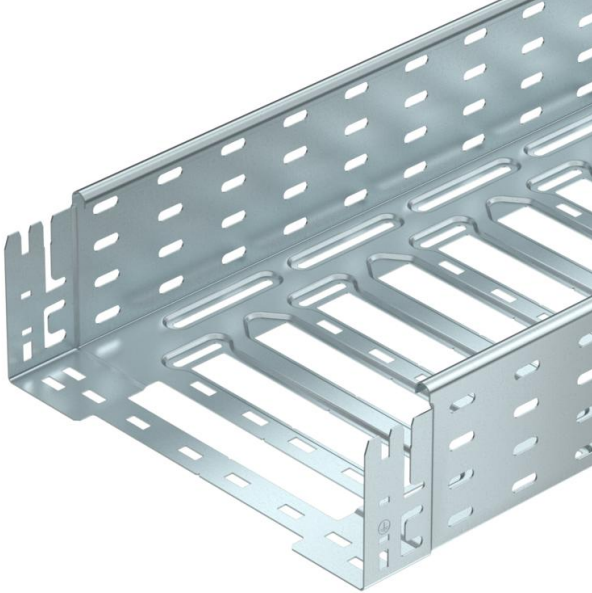


Technisches Datenblatt

Kabelrinne SKS-Magic® 110 FT

Artikelnummer: 6059631



Kabelrinne mit integriertem Schnellbefestigungssystem. Die Nutzlänge der Kabelrinne beträgt 3.000 mm.
Die Kabelrinne verfügt über eine durchgängige Seitenlochung von 7 x 20 mm für die Installation zusätzlicher Verbindungs- und Montagebauteile.
Ab Kabelinnenbreite 200 mm mit 30% Lochanteil, nach VdS Richtlinie 2092 zum Einsatz unter Sprinkleranlagen geeignet.
Der durchgängige Potentialausgleich ist ohne Zusatzbauteile gewährleistet.



St

Stahl

FT

tauchfeuerverzinkt

Stammdaten

| | |
|------------------------------------|--------------------------------|
| Artikelnummer | 6059631 |
| Bezeichnung 1 | Kabelrinne SKSM |
| Bezeichnung 2 | gelocht, mit Schnellverbindung |
| Hersteller | OBO |
| Dimension | 110x100x3050 |
| Farbe | zink |
| Werkstoff | Stahl |
| Oberfläche | tauchfeuerverzinkt |
| Oberflächennorm | DIN EN ISO 1461 |
| Kleinste VK-Einheit | 3 |
| Mengeneinheit | Meter |
| Gewicht | 374,426 kg |
| Gewichtseinheit | kg/100 m |
| CO Fußabdruck (GWP) Cradle-to-Gate | 9,0902 kg COe / 1 Meter |

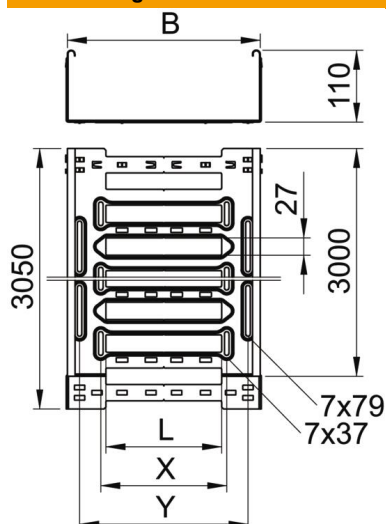
Technisches Datenblatt

Kabelrinne SKS-Magic® 110 FT

Artikelnummer: 6059631



Abmessungen



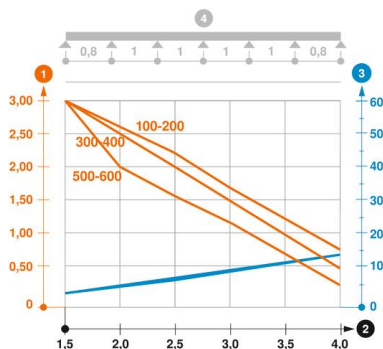
| | |
|-------------|----------|
| Länge | 3.050 mm |
| Breite | 100 mm |
| Höhe | 110 mm |
| Blechstärke | 1,5 mm |
| Maß B | 100 mm |
| Maß L | 30 mm |
| Maß y | 62 mm |

Technische Daten

| | |
|--|------------------------|
| Ausführung Verbinder | integrierter Verbinder |
| Befestigungsart Montage-System | Boden Decke Wand |
| Begehbar | nein |
| Funktionserhalt | nein |
| Mit Oberteil | nein |
| Montagelochung im Boden | ja |
| NATO Lochbild | nein |
| Nutzquerschnitt | 108 cm ² |
| Nutzquerschnitt | 10800 mm ² |
| Rostfreier Stahl, gebeizt | nein |
| Seitenlochung | ja |
| Weitspann-Ausführung | nein |
| Magnetische Schirmdämpfung mit Deckel | 50 dB |
| Magnetische Schirmdämpfung ohne Deckel | 20 dB |
| Belastungstesttyp nach IEC 61537 | Typ II |
| Art des Verbinders Kabeltragsystem | Klickbefestigung |

Belastungen

| | |
|--------------------------------|-----------|
| einsetzbare Stützabstände min. | 1,5 m |
| einsetzbare Stützabstände max. | 4 m |
| Stützabstand 1,5m | 3 kN/m |
| Stützabstand 2,0m | 2,57 kN/m |
| Stützabstand 2,5m | 2,14 kN/m |
| Stützabstand 3,0m | 1,7 kN/m |
| Stützabstand 3,5m | 1,25 kN/m |
| Stützabstand 4,0m | 0,8 kN/m |



Belastungsdiagramm Kabelrinne Typ SKSM 110

- 1** Zulässige Kabelrinnen-/leiterbelastung in kN/m ohne Mannlast
- 2** Stützweite in m
- 3** Holmdurchbiegung in mm bei zulässig kN/m
- 4** Belastungsschema beim Prüfverfahren
- Belastungskurve mit Kabelrinne-/leiterbreite in mm
- Holmdurchbiegungskurve je nach Stützweite