

Technisches Datenblatt

90°-Vertikalbogen, steigend FT

Artikelnummer: 7007398



Vertikalbogen 90° in steigender Ausführung für alle Kabelrinnentypen mit der Seitenhöhe 110 mm.
Der Vertikalbogen wird über das Ende der Kabelrinne geschoben und verschraubt.
Befestigungsmaterialien sind separat zu bestellen.



St Stahl

FT tauchfeuerverzinkt

Stammdaten

Artikelnummer	7007398
Bezeichnung 1	Vertikalbogen 90°
Bezeichnung 2	steigend
Hersteller	OBO
Dimension	110x100
Farbe	zink
Werkstoff	Stahl
Oberfläche	tauchfeuerverzinkt
Oberflächennorm	DIN EN ISO 1461
Kleinste VK-Einheit	1
Mengeneinheit	Stück
Gewicht	120 kg
Gewichtseinheit	kg/100 St.

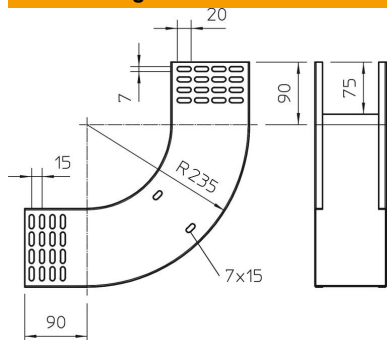
Technisches Datenblatt

90°-Vertikalbogen, steigend FT

Artikelnummer: 7007398



Abmessungen



Breite	100 mm
Breite	4 in
Höhe	110 mm
Höhe	4 in
Blechstärke	1 mm
Maß B	100 mm

Technische Daten

Abbiegung (Winkel)	90°
Ausführung Verbinder	ohne Verbinder
Funktionserhalt	nein
Montagelochung im Boden	nein
NATO Lochbild	nein
Richtungsänderung	vertikal steigend
Rostfreier Stahl, gebeizt	nein
Seitenlochung	nein
Weitspann-Ausführung	nein
Art des Verbinders Kabeltragsystem	geschraubt