

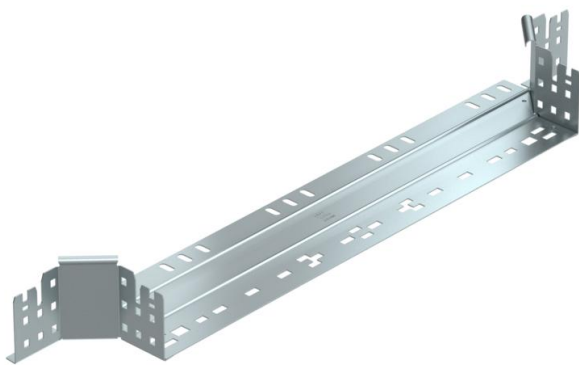
Technisches Datenblatt

Anbau-Abzweigstück Magic 85 FS

Artikelnummer: 6041580



Anbau-Abzweigstück mit Schnellverbindungs-System. Für alle Kabelrinnentypen mit der Seitenhöhe 85 mm.



St Stahl

FS bandverzinkt

Stammdaten

Artikelnummer	6041580
Bezeichnung 1	Anbau-Abzweigstück
Bezeichnung 2	mit Schnellverbindung
Hersteller	OBO
Dimension	85x600
Werkstoff	Stahl
Oberfläche	bandverzinkt
Oberflächennorm	DIN EN 10346
Kleinste VK-Einheit	1
Mengeneinheit	Stück
Gewicht	110,5 kg
Gewichtseinheit	kg/100 St.

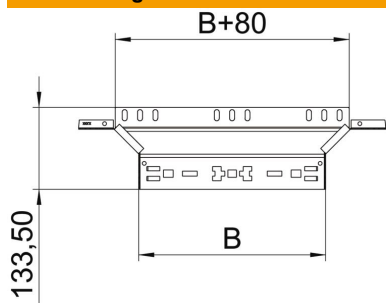
Technisches Datenblatt

Anbau-Abzweigstück Magic 85 FS

Artikelnummer: 6041580



Abmessungen



Breite	600 mm
Höhe	85 mm
Blechstärke	1,25 mm
Maß B	600 mm

Technische Daten

Abbiegung (Winkel)	90°
Ausführung Verbinder	integrierter Verbinder
Funktionserhalt	nein
Materialstärke Bodenblech	1,25 mm
NATO Lochbild	nein
Richtungsänderung	horizontal
Rostfreier Stahl, gebeizt	nein
Weitspann-Ausführung	nein
Art des Verbinders Kabeltragsystem	Klickbefestigung
Holmstärke	1,25 mm