

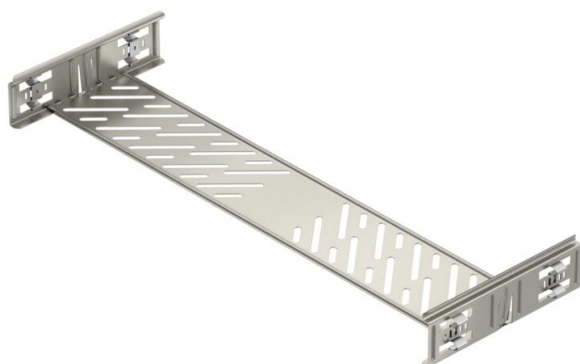
Technisches Datenblatt

Längsverbinder-Set Magic A4

Artikelnummer: 6068992



Kabelrinnenverbinder mit Schnellbefestigung für die schraubenlose Verbindung von gelochten Kabelrinnen mit der Seitenhöhe 60 mm. Durch die optimierte Bauform kann der Verbinder zur Herstellung von Radien und als Längenausgleichsstück bei großen Temperaturschwankungen eingesetzt werden.



A4 Edelstahl, rostfrei

2B blank, nachbehandelt

Stammdaten

| | |
|---------------------|----------------------------|
| Artikelnummer | 6068992 |
| Bezeichnung 1 | Längsverbinder-Set |
| Bezeichnung 2 | für Kabelrinne Magic |
| Hersteller | OBO |
| Dimension | 60x600x200 |
| Farbe | edelstahl |
| Werkstoff | Edelstahl, rostfrei 1.4571 |
| Oberfläche | blank, nachbehandelt |
| Oberflächennorm | |
| Kleinste VK-Einheit | 1 |
| Mengeneinheit | Stück |
| Gewicht | 64,2 kg |
| Gewichtseinheit | kg/100 St. |

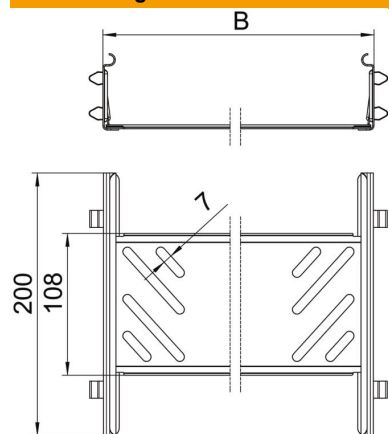
Technisches Datenblatt

Längsverbinder-Set Magic A4

Artikelnummer: 6068992



Abmessungen



| | |
|-------------|--------|
| Abmessung | 60x600 |
| Länge | 200 mm |
| Breite | 600 mm |
| Höhe | 60 mm |
| Blechstärke | 1 mm |
| Maß B | 600 mm |

Technische Daten

| | |
|----------------------------------|------------------------|
| Ausführung | Längsverbinder |
| Funktionserhalt | nein |
| Geeignet für Gitterrinne | nein |
| Geeignet für Kabelleiter | nein |
| Geeignet für Kabelrinne | ja |
| Geeignet für Kabeltragsystemhöhe | 60 mm |
| Gelenkverbinder horizontal | nein |
| Gelenkverbinder vertikal | nein |
| Rostfreier Stahl, gebeizt | nein |
| Verbindungsart | schraubloser Verbinder |