

Technisches Datenblatt

Mittenabhängung Gitterrinne A4



Artikelnummer: 6015421

Mittenabhängung inklusive Klemmstück für Gitterinnenabhängungen.



A4 Edelstahl, rostfrei

2B blank, nachbehandelt

Stammdaten

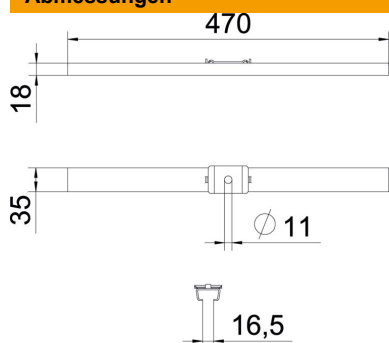
Artikelnummer	6015421
Bezeichnung 1	Mittenabhängung
Bezeichnung 2	für Gitterrinne, mit Klemmstück
Hersteller	OBO
Dimension	B470mm
Farbe	edelstahl
Werkstoff	Edelstahl, rostfrei 1.4404
Oberfläche	blank, nachbehandelt
Oberflächennorm	
Kleinste VK-Einheit	10
Mengeneinheit	Stück
Gewicht	55 kg
Gewichtseinheit	kg/100 St.

Technisches Datenblatt

Mittenabhängung Gitterrinne A4

Artikelnummer: 6015421

Abmessungen



Länge	35 mm
Breite	470 mm
Höhe	18 mm
Maß B	470 mm

Technische Daten

Ausführung	eingehängt
Funktionserhalt	nein
für Breite max.	470 mm
für Breite min.	470
Geeignet für Gewindestange metrisch	10
Lochdurchmesser	11 mm
Verstellbar	nein