

Technisches Datenblatt

Deckel für 90°-Vertikalbogen 60, fallend A4

Artikelnummer: 7130976



Deckel für fallende Vertikalbögen der Seitenhöhe 60.
Die Befestigung wird durch die Überlappung der Kabelrinnendeckel gewährleistet. Zusätzlich kann der Deckel mit Deckelklammern befestigt werden.



- A4** Edelstahl, rostfrei
- 2B** blank, nachbehandelt

Stammdaten

Artikelnummer	7130976
Bezeichnung 1	Deckel für Vertikalbogen 90°
Bezeichnung 2	fallend
Hersteller	OBO
Dimension	B300mm
Farbe	edelstahl
Werkstoff	Edelstahl, rostfrei 1.4571
Oberfläche	blank, nachbehandelt
Oberflächennorm	
Kleinste VK-Einheit	1
Mengeneinheit	Stück
Gewicht	120,4 kg
Gewichtseinheit	kg/100 St.

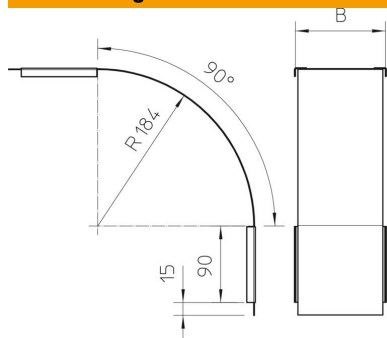
Technisches Datenblatt

Deckel für 90°-Vertikalbogen 60, fallend A4

Artikelnummer: 7130976



Abmessungen



Breite	300 mm
Breite	12 in
Höhe	60 mm
Blechstärke	0,03 in
Blechstärke	0,75 mm
Maß B	300 mm

Technische Daten

Abbiegung (Winkel)	90°
Befestigungsart	Drehriegel
Funktionserhalt	nein
Geeignet für Gitterrinne	nein
Geeignet für Kabelleiter	nein
Geeignet für Kabelrinne	ja
Richtungsänderung	vertikal fallend
Rostfreier Stahl, gebeizt	nein
Scharnierend	nein