

# Technisches Datenblatt

## Deckel für 90°-Vertikalbogen 60, fallend A4

Artikelnummer: 7130974



Deckel für fallende Vertikalbögen der Seitenhöhe 60.  
Die Befestigung wird durch die Überlappung der Kabelrinnendeckel gewährleistet. Zusätzlich kann der Deckel mit Deckelklammern befestigt werden.



- A4** Edelstahl, rostfrei
- 2B** blank, nachbehandelt

### Stammdaten

Artikelnummer	7130974
Typ	DBV 60 200 F A4
Bezeichnung 1	Deckel für Vertikalbogen 90°
Bezeichnung 2	fallend
Hersteller	OBO
Dimension	B200mm
Farbe	edelstahl
Werkstoff	Edelstahl, rostfrei 1.4571
Oberfläche	blank, nachbehandelt
Oberflächennorm	
Kleinste VK-Einheit	1
Mengeneinheit	Stück
Gewicht	81,3 kg
Gewichtseinheit	kg/100 St.

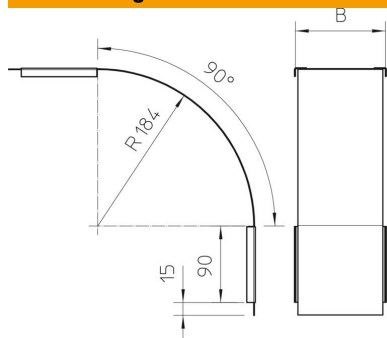
# Technisches Datenblatt

Deckel für 90°-Vertikalbogen 60, fallend A4

Artikelnummer: 7130974



## Abmessungen



Breite	200 mm
Breite	8 in
Höhe	60 mm
Blechstärke	0,03 in
Blechstärke	0,75 mm
Maß B	200 mm

## Technische Daten

Abbiegung (Winkel)	90°
Befestigungsart	Drehriegel
Funktionserhalt	nein
Geeignet für Gitterrinne	nein
Geeignet für Kabelleiter	nein
Geeignet für Kabelrinne	ja
Richtungsänderung	vertikal fallend
Rostfreier Stahl, gebeizt	nein
Scharnierend	nein