

Technisches Datenblatt

Design-Geräteeinbaukanal GAD



Artikelnummer: 6115775



Unterteil zur Erstellung eines Design-Geräteeinbaukanals der Serie GAD. 45-mm-Systemöffnung zur Aufnahme von Modul 45 Schalt- und Steckgeräten und entsprechenden Oberteilen PVC und Aluminium der Serie Rapid 45. Das Kanalunterteil kann mit Kanalabdeckungen der Designs "Swing", "Soft" oder "Style" vervollständigt werden. Die Oberteiladapter GAD OTA sind zwingend erforderlich und sollten im max. Abstand von 50 cm auf der Kanalstrecke eingepflanzt werden. Zwischen den Kanalabdeckungen muss ein Distanzstück GAD OTD gesetzt werden. Die 45mm-Systemöffnung ist im Lieferzustand mit einem schwarzen Kanaloberteil verschlossen.



Alu Aluminium

EL eloxiert

Stammdaten

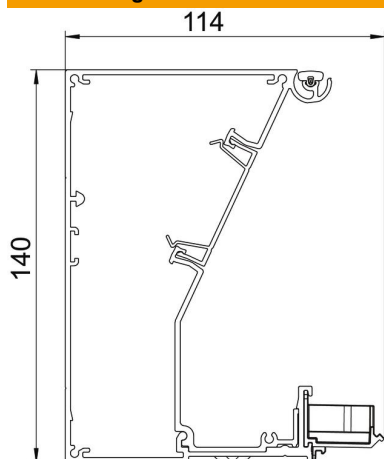
Artikelnummer	6115775
Bezeichnung 1	Geräteeinbaukanal Design
Bezeichnung 2	ohne Oberteil
Hersteller	OBO
Dimension	114x140x2000
Farbe	aluminium
Werkstoff	Aluminium
Oberfläche	eloxiert
Oberflächennorm	
Kleinste VK-Einheit	2
Mengeneinheit	Meter
Gewicht	292,75 kg
Gewichtseinheit	kg/100 m
CO Fußabdruck (GWP) Cradle-to-Gate	38,3439 kg COe / 1 Meter

Technisches Datenblatt

Design-Geräteeinbaukanal GAD

Artikelnummer: 6115775

Abmessungen



Länge	2.000 mm
Breite	140 mm
Höhe	114 mm

Technische Daten

Anzahl der Oberteile	1
Anzahl der steckbaren Trennwände	1
Ausführung Rückwand (Innenseite)	durchlaufendes C-Profil
Bauform rechteckig	nein
Halogenfrei	ja
Kabelhalteklammer	nein
Kanalverbinder	nein
Montageart der Oberteile	innenliegend
Montagelochung im Boden	nein
Nutzquerschnitt	5880 mm ²
Oberteil mitgeliefert	ja
Oberteilbreite	140 mm
Schutzfolie	ja
Symmetrisch	nein