

Technisches Datenblatt

Endstück Swing rechts

Artikelnummer: 6115925



Endstück für Design-Geräteeinbaukanäle der Serie GAD. Design-Ausführung "Swing". Das Endstück kann nur für den Abschluss auf der rechten Seite verwendet werden.



Alu Aluminium

EL eloxiert

Stammdaten

Artikelnummer	6115925
Bezeichnung 1	Endstück Designkanal rechts
Bezeichnung 2	Design Swing
Hersteller	OBO
Dimension	133x140x37
Farbe	aluminium
Werkstoff	Aluminium
Oberfläche	eloxiert
Oberflächennorm	
Kleinste VK-Einheit	1
Mengeneinheit	Stück
Gewicht	16,1 kg
Gewichtseinheit	kg/100 St.

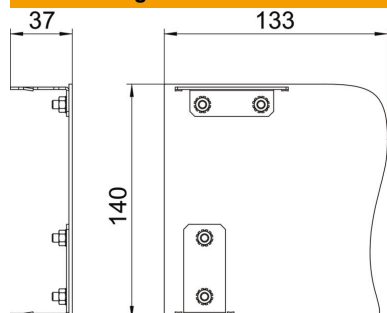
Technisches Datenblatt

Endstück Swing rechts

Artikelnummer: 6115925



Abmessungen



Länge	37 mm
Breite	140 mm
Höhe	133 mm

Technische Daten

Ausführung	asymmetrisch
Befestigungsart	aufrastbar
für Kanalbreite	140 mm
für Kanalhöhe	114 mm
Geeignet für	rechts
Halogenfrei	ja
Schnittkaschierung	nein
Schutzfolie	ja