

Technisches Datenblatt

Wand- und Stielausleger AW 55 A2

Artikelnummer: 6443083



Schwerer Wand- und Stielausleger mit angeschweißter Kopfplatte.
Befestigung des Auslegers am U-Stiel ab der Breite 400 mm mit Sechskantschraube durch beide Holme des Stiels. Bitte dazu die passenden Distanzstücke einsetzen!



A2 Edelstahl, rostfrei

2B blank, nachbehandelt

Stammdaten

Artikelnummer	6443083
Bezeichnung 1	Wand- und Stielausleger
Bezeichnung 2	mit angeschweißter Kopfplatte
Hersteller	OBO
Dimension	710 mm
Farbe	edelstahl
Werkstoff	Edelstahl, rostfrei 1.4301
Oberfläche	blank, nachbehandelt
Oberflächennorm	
Kleinste VK-Einheit	1
Mengeneinheit	Stück
Gewicht	445 kg
Gewichtseinheit	kg/100 St.

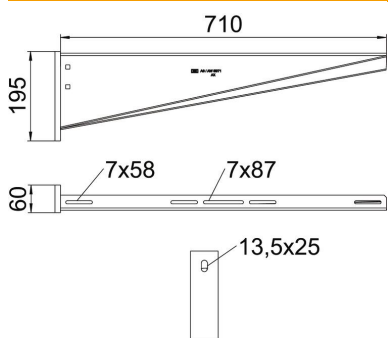
Technisches Datenblatt

Wand- und Stielausleger AW 55 A2

Artikelnummer: 6443083



Abmessungen

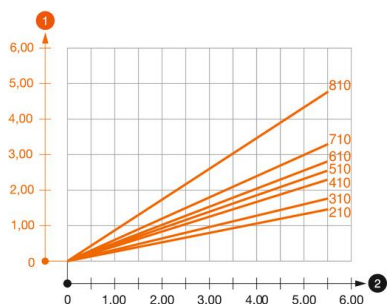


Länge	60 mm
Breite	710 mm
Höhe	195 mm
Maß A	60 mm
Maß B	710 mm
Maß H	195 mm

Technische Daten

Ausführung	Wand- und Stielausleger
F in kN	5,5 kN
Funktionserhalt	nein
Lochdurchmesser	13,5 mm
Rostfreier Stahl, gebeizt	ja
Winkelbereich max.	90 mm
Winkelbereich min.	90 mm

Belastungen



Belastungsdiagramm Ausleger Typ AW 55

- 1** Durchbiegung der Auslegerspitze bei zulässiger Auslegerbelastung
 - 2** Zulässige Auslegerbelastung in kN ohne Mannlast
- Belastungskurve mit Auslegerlängen in mm

Belastungskennwerte Dübel für Wand- und Stielausleger AW 55

Dübel Typ	Wandbefestigung									
	Maximale Belastung [kN]									
	Auslegerbreite [mm]									
	210	310	410	510	560	610	710	810	910	1010
BZ3 12x110/0-35	3,92	3,83	3,79	3,46	3,30	3,30	3,15	2,53	2,38	2,23

Max. Belastung F ges. = Kabelgewicht + Kabelrinne + Ausleger. Die angegebenen Werte basieren auf gerissenem Beton der Festigkeitsklasse C20/25. Die Einbaubedingungen der ETA-Zulassung (Dübel) sind zu beachten!