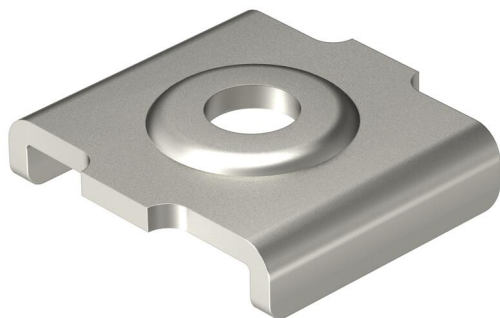


Klemmstück zur Bodenbefestigung von Gitterrinnen der Breite 50 mm.



St Stahl

G galvanisch verzinkt

Stammdaten

Artikelnummer	6016674
Bezeichnung 1	Klemmstück
Bezeichnung 2	für Gitterrinne
Hersteller	OBO
Farbe	zink
Werkstoff	Stahl
Oberfläche	galvanisch verzinkt
Oberflächennorm	EN ISO 19598 / EN ISO 4042
Kleinste VK-Einheit	20
Mengeneinheit	Stück
Gewicht	1,105 kg
Gewichtseinheit	kg/100 St.
CO Fußabdruck (GWP) Cradle-to-Gate	0,0346 kg COe / 1 Stück

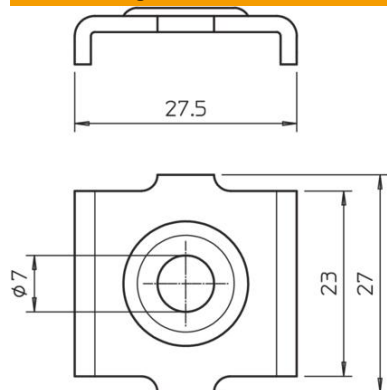
Technisches Datenblatt

Klemmstück G

Artikelnummer: 6016674



Abmessungen



Technische Daten

Geeignet für Gitterrinne	ja
Geeignet für Kabelleiter	nein
Geeignet für Kabelrinne	nein
Rostfreier Stahl, gebeizt	nein
Verbindungsart	sonstige