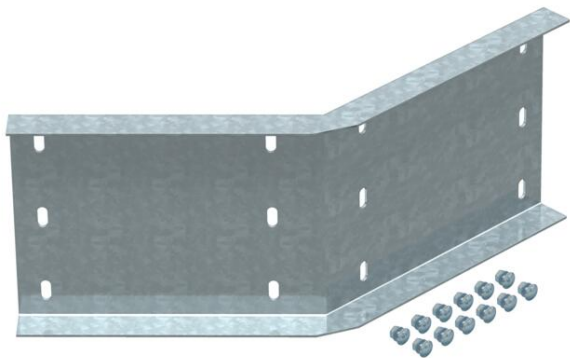


Technisches Datenblatt

45°-Winkelverbinder, horizontal, Innenholm

Artikelnummer: 6232612



Winkelverbinder 45°, horizontal, für Weitspannkabelleitern mit 200 mm Seitenhöhe.
Inklusive anteiliger Schrauben, Scheiben und Muttern.



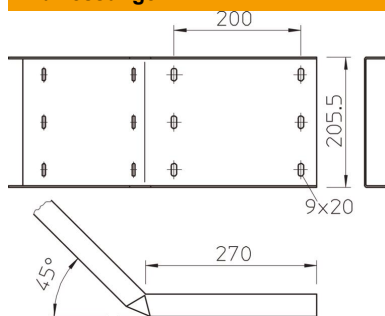
St Stahl

FT tauchfeuerverzinkt

Stammdaten

| | |
|---------------------|------------------------------|
| Artikelnummer | 6232612 |
| Bezeichnung 1 | Winkelverbinder 45° innen |
| Bezeichnung 2 | für Weitspannkabelleiter 200 |
| Hersteller | OBO |
| Dimension | 200x500 |
| Farbe | zink |
| Werkstoff | Stahl |
| Oberfläche | tauchfeuerverzinkt |
| Oberflächennorm | DIN EN ISO 1461 |
| Kleinste VK-Einheit | 4 |
| Mengeneinheit | Stück |
| Gewicht | 322 kg |
| Gewichtseinheit | kg/100 St. |

Abmessungen



| | |
|-------------|--------|
| Länge | 540 mm |
| Breite | 20 mm |
| Höhe | 200 mm |
| Blechstärke | 2,5 mm |

Technisches Datenblatt

45°-Winkelverbinder, horizontal, Innenholm

Artikelnummer: 6232612



Technische Daten

| | |
|----------------------------------|------------------|
| Ausführung | Winkelverbinder |
| Funktionserhalt | nein |
| Geeignet für Gitterrinne | nein |
| Geeignet für Kabelleiter | ja |
| Geeignet für Kabelrinne | ja |
| Geeignet für Kabeltragsystemhöhe | 200 mm |
| Gelenkverbinder horizontal | nein |
| Gelenkverbinder vertikal | nein |
| Rostfreier Stahl, gebeizt | nein |
| Verbindungsart | Schraubverbinder |