

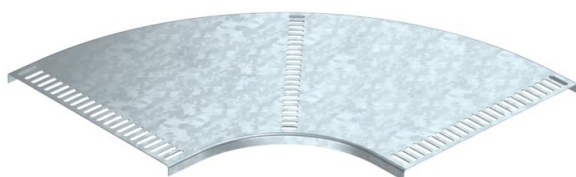
Technisches Datenblatt

90°-Bogen 15 FS, Schiffbau

Artikelnummer: 7061244



Bogen 90° horizontal, für alle Schiffbau-Kabelrinentypen, gefertigt in Anlehnung an die Marinenorm VG 88900-2.



St Stahl

FS bandverzinkt

Stammdaten

Artikelnummer	7061244
Bezeichnung 1	Bogen 90°
Bezeichnung 2	für Kabelrinne Marinenorm
Hersteller	OBO
Dimension	B100mm
Farbe	zink
Werkstoff	Stahl
Oberfläche	bandverzinkt
Oberflächennorm	DIN EN 10346
Kleinste VK-Einheit	1
Mengeneinheit	Stück
Gewicht	28,4 kg
Gewichtseinheit	kg/100 St.

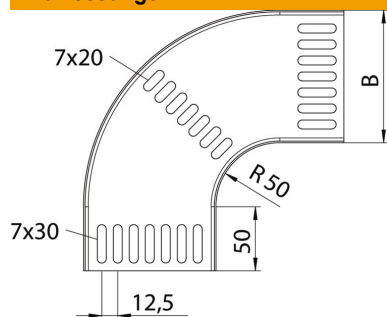
Technisches Datenblatt

90°-Bogen 15 FS, Schiffbau



Artikelnummer: 7061244

Abmessungen



Breite	101 mm
Höhe	15 mm
Blechstärke	1,25 mm
Maß B	101 mm

Technische Daten

Abbiegung (Winkel)	90°
Ausführung Verbinder	ohne Verbinder
Bauform	Bogen starr
Funktionserhalt	nein
Montagelochung im Boden	ja
NATO Lochbild	ja
Richtungsänderung	horizontal
Rostfreier Stahl, gebeizt	nein
Seitenlochung	nein
Weitspann-Ausführung	nein
Art des Verbinders Kabeltragsystem	geschraubt