

Technisches Datenblatt

Montageschiene MS4121, Schlitz 22 mm, A4, gelocht

Artikelnummer: 1122931



Schwere C-Profilschiene zur individuellen Installation von Tragekonstruktionen für z.B. Kabelrinnen oder als Konsole für Schaltschränke. Auch verwendbar zur Kabelverlegung, in Verbindung mit Bügelschellen mit U-Fuß.



- A4** Edelstahl, rostfrei
- 2B** blank, nachbehandelt

Stammdaten

Artikelnummer	1122931
Bezeichnung 1	Profilschiene
Bezeichnung 2	gelocht, Schlitzweite 22mm
Hersteller	OBO
Dimension	3000x41x21
Werkstoff	Edelstahl, rostfrei 1.4571
Oberfläche	blank, nachbehandelt
Oberflächennorm	
Kleinste VK-Einheit	3
Mengeneinheit	Meter
Gewicht	172,67 kg
Gewichtseinheit	kg/100 m
CO Fußabdruck (GWP) Cradle-to-Gate	7,5417 kg COe / 1 Meter

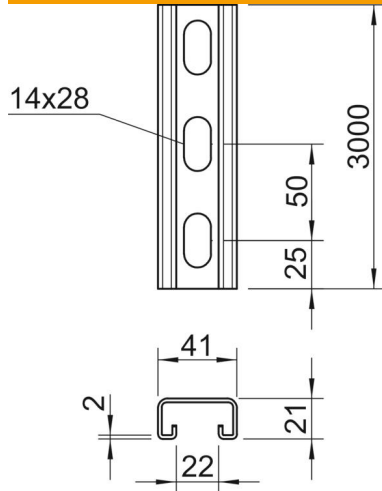
Technisches Datenblatt

Montageschiene MS4121, Schlitz 22 mm, A4, gelocht



Artikelnummer: 1122931

Abmessungen



Länge	3.000 mm
Breite	41 mm
Höhe	21 mm
Maß L	3.000 mm

Technische Daten

Abbrechbar	nein
Art der Lochung	Rücken gelocht
Ausführung	Einfachprofil
Bohrlochatstand mittig	50 mm
Funktionserhalt	ja
Lochgröße	14x28 mm
Materialstärke	2 mm
Mit Lochung	ja
Mit Zahnung	ja
Profilform	C-Profil
Schlitzweite	22 mm
Statischer Wert A	1,65 cm ²
Statischer Wert Iy	0,95 cm
Statischer Wert Iz	4,51 cm
Statischer Wert Wy	0,89 cm ²
Statischer Wert Wz	2,2 cm ²