

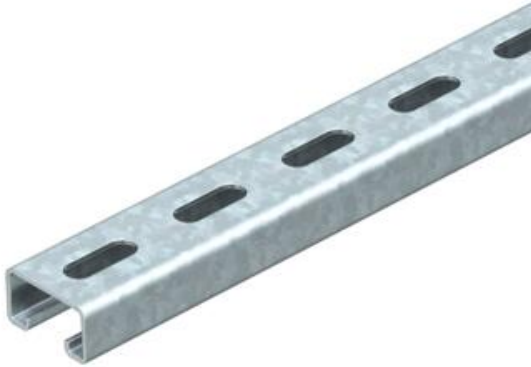
Technisches Datenblatt

Montageschiene MS4121, Schlitz 22 mm, FT, gelocht

Artikelnummer: 1122933



Schwere C-Profilschiene zur individuellen Installation von Tragekonstruktionen für z.B. Kabelrinnen oder als Konsole für Schaltschränke. Auch verwendbar zur Kabelverlegung, in Verbindung mit Bügelschellen mit U-Fuß.



St Stahl

FT tauchfeuerverzinkt

Stammdaten

Artikelnummer	1122933
Bezeichnung 1	Profilschiene
Bezeichnung 2	gelocht, Schlitzweite 22mm
Hersteller	OBO
Dimension	200x41x21
Werkstoff	Stahl
Oberfläche	tauchfeuerverzinkt
Oberflächennorm	DIN EN ISO 1461
Kleinste VK-Einheit	1
Mengeneinheit	Stück
Gewicht	29,6 kg
Gewichtseinheit	kg/100 St.
CO Fußabdruck (GWP) Cradle-to-Gate	0,6512 kg COe / 1 Stück

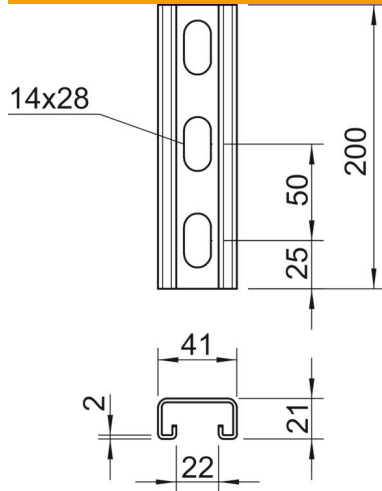
Technisches Datenblatt

Montageschiene MS4121, Schlitz 22 mm, FT, gelocht



Artikelnummer: 1122933

Abmessungen



Länge	200 mm
Breite	41 mm
Höhe	21 mm
Maß L	200 mm

Technische Daten

Abbrechbar	nein
Art der Lochung	Rücken gelocht
Ausführung	Einfachprofil
Bohrlochatstand mittig	50 mm
Funktionserhalt	ja
Lochgröße	14x28 mm
Materialstärke	2 mm
Mit Lochung	ja
Mit Zahnung	ja
Profilform	C-Profil
Schlitzweite	22 mm
Statischer Wert A	1,65 cm ²
Statischer Wert Iy	0,95 cm
Statischer Wert Iz	4,51 cm
Statischer Wert Wy	0,89 cm ²
Statischer Wert Wz	2,2 cm ²