

Technisches Datenblatt

Träger isFang für Wandmontage, 80 mm Abstand

Artikelnummer: 5408950



- zum Befestigen der isolierten Stützrohre am zu schützenden Aufbau bzw. an der Wand



A2 Edelstahl, rostfrei

Stammdaten

Artikelnummer	5408950
Bezeichnung 1	Träger isFang
Bezeichnung 2	für Wandmontage
Hersteller	OBO
Dimension	80mm
Werkstoff	Edelstahl, rostfrei 1.4301
Kleinste VK-Einheit	2
Mengeneinheit	Stück
Gewicht	63 kg
Gewichtseinheit	kg/100 St.

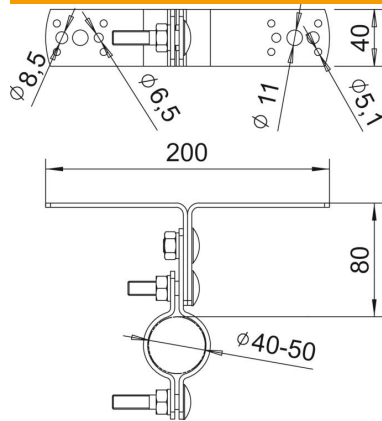
Technisches Datenblatt

Träger isFang für Wandmontage, 80 mm Abstand

Artikelnummer: 5408950



Abmessungen



Länge	200 mm
Breite	40 mm
Höhe	152 mm
Maß H	200 mm
Maß L	80 mm