

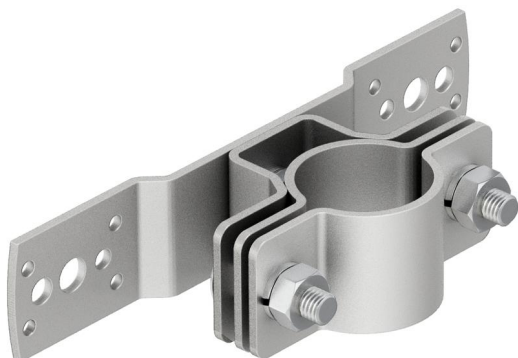
Technisches Datenblatt

Träger isFang für Wandmontage, 30 mm Abstand

Artikelnummer: 5408952



- zum Befestigen der isolierten Stützrohre am zu schützenden Aufbau bzw. an der Wand



A2 Edelstahl, rostfrei

Stammdaten

Artikelnummer	5408952
Bezeichnung 1	Träger isFang
Bezeichnung 2	für Wandmontage
Hersteller	OBO
Dimension	30mm
Werkstoff	Edelstahl, rostfrei 1.4301
Kleinste VK-Einheit	2
Mengeneinheit	Stück
Gewicht	62 kg
Gewichtseinheit	kg/100 St.

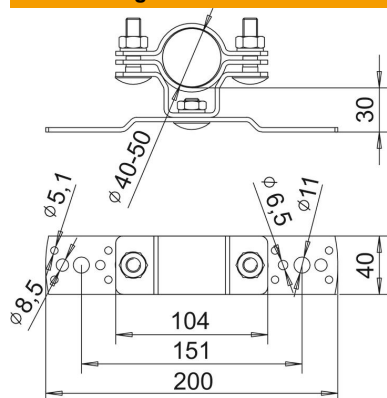
Technisches Datenblatt

Träger isFang für Wandmontage, 30 mm Abstand

Artikelnummer: 5408952



Abmessungen



Länge	78 mm
Breite	40 mm
Höhe	200 mm
Maß L	30 mm