

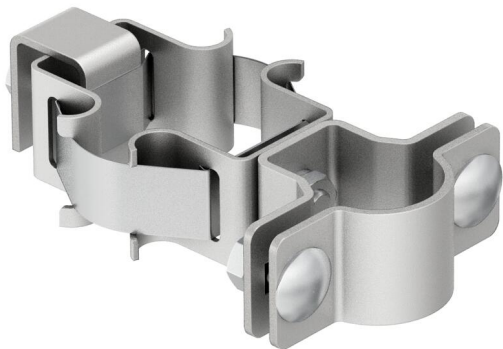
# Technisches Datenblatt

Träger isFang für Rohrmontage,  $\varnothing$  50-300 mm

Artikelnummer: 5408956



- zum Befestigen der isolierten Stützrohre am zu schützenden Aufbau bzw. für bauseitige Rohre von  $\varnothing$  50-300 mm

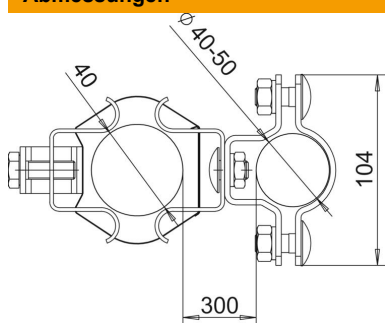


A2 Edelstahl, rostfrei

## Stammdaten

Artikelnummer	5408956
Bezeichnung 1	Träger isFang
Bezeichnung 2	für Rohrmontage
Hersteller	OBO
Dimension	$\varnothing$ 50-300mm
Werkstoff	Edelstahl, rostfrei 1.4301
Kleinste VK-Einheit	2
Mengeneinheit	Stück
Gewicht	77 kg
Gewichtseinheit	kg/100 St.

## Abmessungen



Maß D min.	300 mm
Maß L	40 mm

# Technisches Datenblatt

Träger isFang für Rohrmontage,  $\varnothing$  50-300 mm

Artikelnummer: 5408956



## Technische Daten

Passung

$\varnothing$  50-300 mm