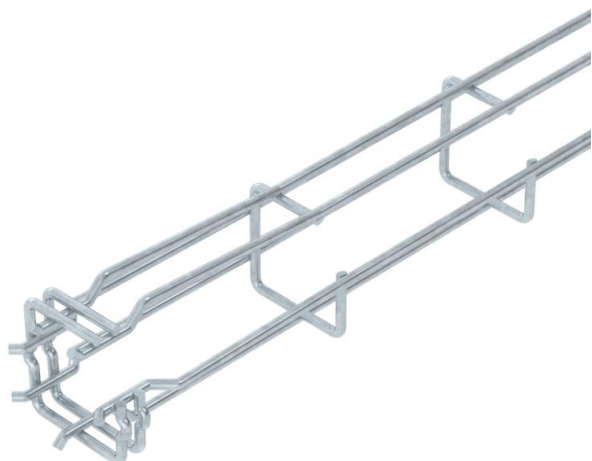


Technisches Datenblatt

G-Gitterrinne Magic® 50 FT

Artikelnummer: 6005520



Gitterrinne in G-Form aus punktgeschweißten Stahldrähten mit unterschiedlichen Seitenhöhen und Breiten.

Direkte Wand- und Deckenmontage möglich. Belastungsangaben zu den unterschiedlichen Verlegearten sind auf Anfrage erhältlich.

Magnetische Schirmdämpfung 15 dB.



St Stahl

FT tauchfeuerverzinkt

Stammdaten

Artikelnummer	6005520
Bezeichnung 1	G-Gitterrinne Magic
Hersteller	OBO
Dimension	50x50x3000
Farbe	zink
Werkstoff	Stahl
Oberfläche	tauchfeuerverzinkt
Oberflächennorm	DIN EN ISO 1461
Kleinste VK-Einheit	3
Mengeneinheit	Meter
Gewicht	68,567 kg
Gewichtseinheit	kg/100 m
CO Fußabdruck (GWP) Cradle-to-Gate	1,4885 kg COe / 1 Meter

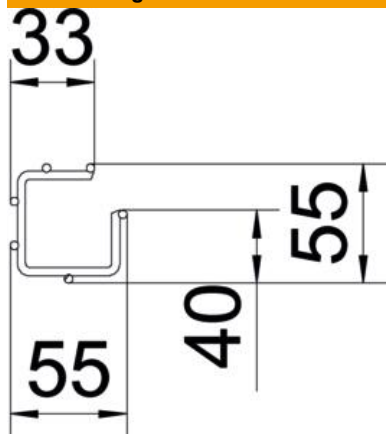
Technisches Datenblatt

G-Gitterrinne Magic® 50 FT

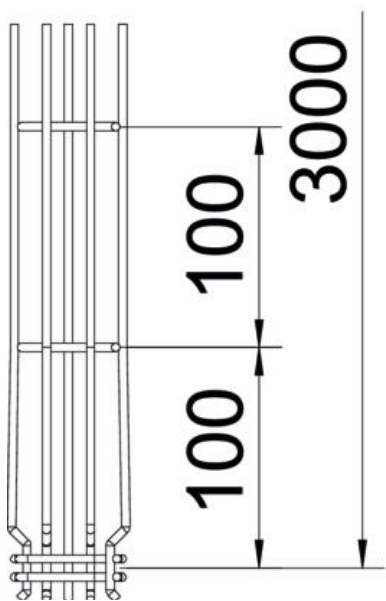
Artikelnummer: 6005520



Abmessungen



Länge	3.000 mm
Breite	50 mm
Breite	1,97 in
Höhe	50 mm
Höhe	1,97 in
Maß A	38 mm
Maß B	55 mm
Maß C	33 mm
Maß H	55 mm



Technisches Datenblatt

G-Gitterrinne Magic® 50 FT

Artikelnummer: 6005520



Technische Daten

Ausführung Verbinder	integrierter Verbinder
Befestigungsart Montage-System	Decke Wand
Funktionserhalt	nein
Integrierte Trennwand	ohne
Nutzquerschnitt	17 cm ²
Nutzquerschnitt	1700 mm ²
Profilform	G-Form
Rostfreier Stahl, gebeizt	nein
Schraublose Verbinder	ja
Weitspann-Ausführung	nein
Belastungstesttyp nach IEC 61537	Typ II
Art des Verbinders Kabeltragsystem	Klickbefestigung

Belastungen

einsetzbare Stützabstände min.	1 m
einsetzbare Stützabstände max.	2,5 m