

Technisches Datenblatt

Außeneck, asymmetrisch, für Geräteeinbaukanal Rapid 80
Typ GS-A70170
Artikelnummer: 6277810



Außeneck zur Richtungsänderung der GS Geräteeinbaukanäle.



St Stahl

Stammdaten

Artikelnummer	6277810
Bezeichnung 1	Außeneck
Bezeichnung 2	asymmetrisch
Hersteller	OBO
Dimension	70x170x300
Farbe	reinweiß; RAL 9010
Werkstoff	Stahl
Kleinste VK-Einheit	1
Mengeneinheit	Stück
Gewicht	237 kg
Gewichtseinheit	kg/100 St.

Technisches Datenblatt

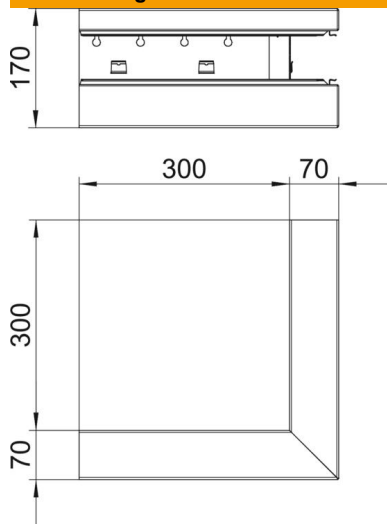
Außeneck, asymmetrisch, für Geräteeinbaukanal Rapid 80

Typ GS-A70170

Artikelnummer: 6277810



Abmessungen



Länge	300 mm
Breite	170 mm
Höhe	70 mm

Technische Daten

Anzahl der Oberteile	1
Ausführung	Unterteil
für Kanalbreite	170 mm
für Kanalhöhe	70 mm
Halogenfrei	ja
Kabelhalteklammer	nein
Kanalverbinder	nein
Montageart der Oberteile	innenliegend
Montagelochung im Boden	ja
Oberteilbreite	76,5 mm
Schutzart	IP30
Schutzfolie	ja
Schutzgrad IK-Code	IK10
Symmetrisch	nein
Temperatureinsatzbereich max.	60 °C
Temperatureinsatzbereich min.	-25 °C
Winkelbereich min.	90 mm