

Technisches Datenblatt

Außeneck, asymmetrisch, für Geräteinbaukanal Rapid 80
Typ GS-A70130
Artikelnummer: 6277410



Außeneck zur Richtungsänderung der GS Geräteinbaukanäle.



St Stahl

Stammdaten

Artikelnummer	6277410
Bezeichnung 1	Außeneck
Bezeichnung 2	asymmetrisch
Hersteller	OBO
Dimension	70x130x300
Farbe	reinweiß; RAL 9010
Werkstoff	Stahl
Kleinste VK-Einheit	1
Mengeneinheit	Stück
Gewicht	193 kg
Gewichtseinheit	kg/100 St.

Technisches Datenblatt

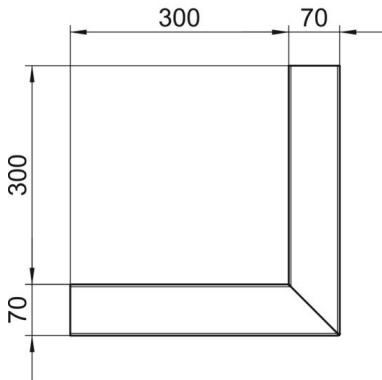
Außeneck, asymmetrisch, für Geräteeinbaukanal Rapid 80
Typ GS-A70130
Artikelnummer: 6277410



Abmessungen



Länge	300 mm
Breite	130 mm
Höhe	70 mm



Technische Daten

Anzahl der Oberteile	1
Ausführung	Unterteil
für Kanalbreite	130 mm
für Kanalhöhe	70 mm
Halogenfrei	ja
Kabelhalteklammer	nein
Kanalverbinder	nein
Montageart der Oberteile	innenliegend
Montagelochung im Boden	ja
Oberteilbreite	76,5 mm
Schutzart	IP30
Schutzfolie	ja
Schutzgrad IK-Code	IK10
Symmetrisch	nein
Temperatureinsatzbereich max.	60 °C
Temperatureinsatzbereich min.	-25 °C
Winkelbereich min.	90 mm