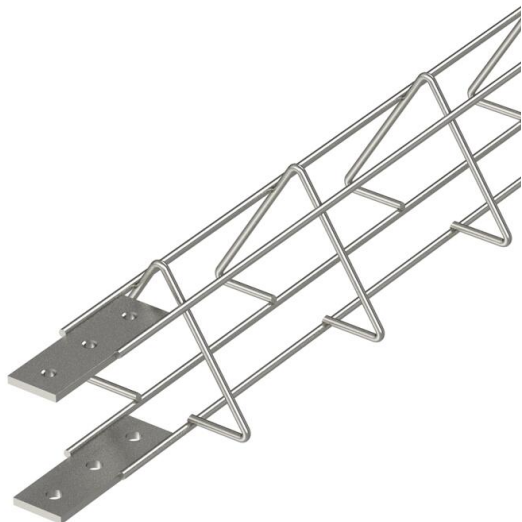


Technisches Datenblatt

Leuchenträgergitterrinne

Artikelnummer: 6003830



Leuchenträgergitter zur Leuchtenabhängung. Bei diesem System werden aufgrund der konstruktiven Bauweise größere Schmutzansammlungen vermieden.



- A2** Edelstahl, rostfrei
- 2B** blank, nachbehandelt

Stammdaten

| | |
|---------------------|----------------------------|
| Artikelnummer | 6003830 |
| Bezeichnung 1 | Leuchenträgergitterrinne |
| Hersteller | OBO |
| Dimension | 87x80x2080 |
| Farbe | edelstahl |
| Werkstoff | Edelstahl, rostfrei 1.4301 |
| Oberfläche | blank, nachbehandelt |
| Oberflächennorm | |
| Kleinste VK-Einheit | 2 |
| Mengeneinheit | Meter |
| Gewicht | 69,5 kg |
| Gewichtseinheit | kg/100 m |

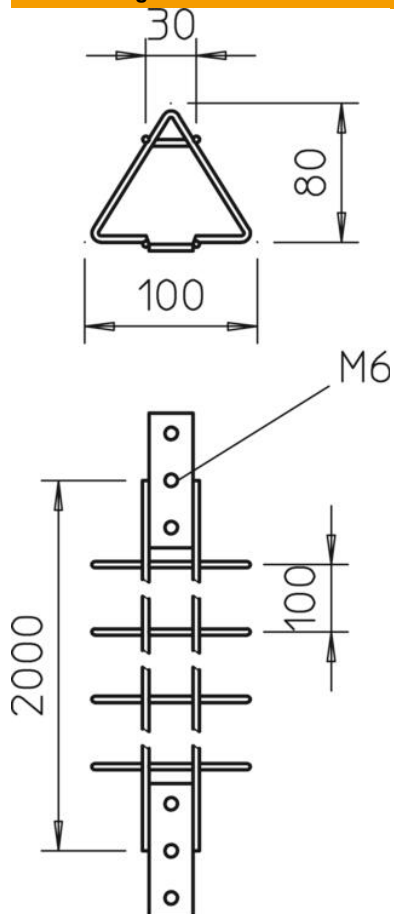
Technisches Datenblatt

Leuchenträgergitterrinne

Artikelnummer: 6003830



Abmessungen



| | |
|--------|----------|
| Länge | 2.080 mm |
| Breite | 100 mm |
| Höhe | 80 mm |

Technische Daten

| | |
|------------------------------------|------------------------|
| Ausführung Verbinder | integrierter Verbinder |
| Montagelochung im Boden | ja |
| Rostfreier Stahl, gebeizt | ja |
| Seitenlochung | ja |
| Art des Verbinders Kabeltragsystem | geschraubt |