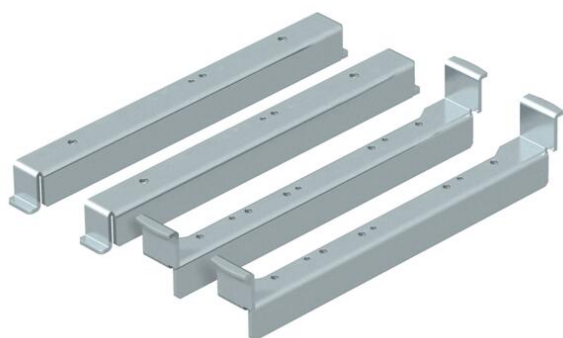


# Technisches Datenblatt

## Nivellierwinkel zum Einbau in UGD250-3 für eine runde Kasette

Artikelnummer: 7410552



Nivellierwinkel zur Montage der runden nivellierbaren Kassetten in der Unterflur-Anschlussdose Typ UGD250-3. Mit allen zur Montage und Nivellierung notwendigen Bauteilen.



**St** Stahl

**FS** bandverzinkt

### Stammdaten

Artikelnummer	7410552
Bezeichnung 1	Nivellierwinkel-Set
Bezeichnung 2	für UGD250-3
Hersteller	OBO
Werkstoff	Stahl
Oberfläche	bandverzinkt
Oberflächennorm	DIN EN 10346
Kleinste VK-Einheit	1
Mengeneinheit	Stück
Gewicht	130 kg
Gewichtseinheit	kg/100 St.

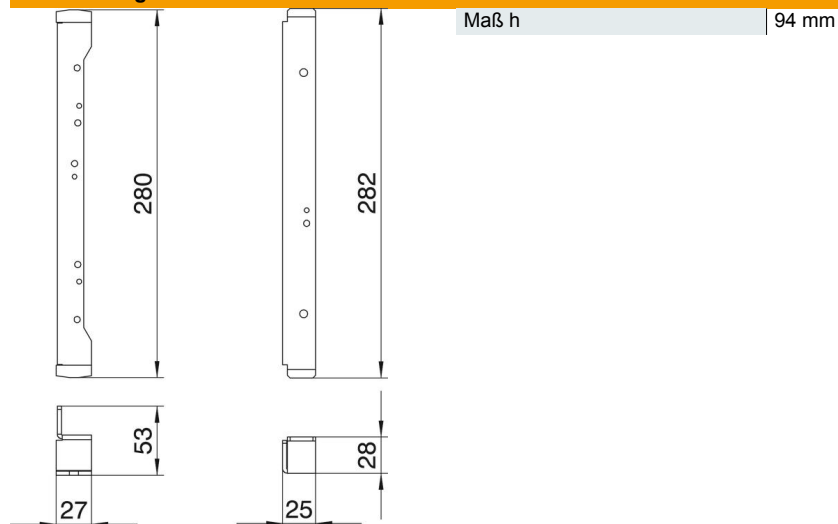
# Technisches Datenblatt

Nivellierwinkel zum Einbau in UGD250-3 für eine runde  
Kassette

Artikelnummer: 7410552



## Abmessungen



## Technische Daten

Ausführung	rund
Entkoppelbar	ja
Geeignet für Doppelbodeneinbau	nein
Geeignet für Hohlbodeneinbau	nein
Schwerlastausführung	nein
Zulassungen	VDE