



Mittenabhängung für die Leuchenträgerrinne Typ LTR zur Gewindestangen- und Kettenabhängung.  
Die Mittenabhängung kann mit allen Kabelrinnen der Breite 75 mm und der Seitenhöhe 60 mm eingesetzt werden.



**St** Stahl

**FS** bandverzinkt

### Stammdaten

Artikelnummer	6358810
Bezeichnung 1	Mittenabhängung
Bezeichnung 2	für Leuchenträgerrinne
Hersteller	OBO
Dimension	50x70x85
Farbe	zink
Werkstoff	Stahl
Oberfläche	bandverzinkt
Oberflächennorm	DIN EN 10346
Kleinste VK-Einheit	25
Mengeneinheit	Stück
Gewicht	12 kg
Gewichtseinheit	kg/100 St.

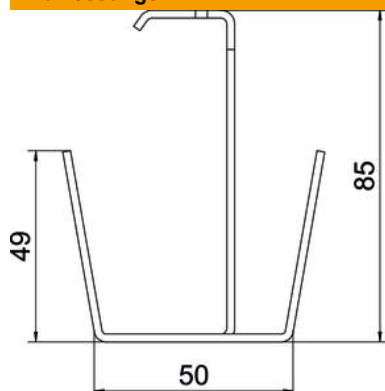
# Technisches Datenblatt

## Mittenabhängung Leuchtenträgerinne FS

Artikelnummer: 6358810



### Abmessungen



Länge	50 mm
Breite	70 mm
Höhe	85 mm
Maß b	70 mm

### Technische Daten

Ausführung	eingehängt
F in kN	0,8 kN
Funktionserhalt	nein
für Breite max.	75 mm
für Breite min.	75
Geeignet für Gewindestange metrisch	10
Geeignet für Rinnen-/Leiterbreite	75 mm
Lochdurchmesser	10,5 mm
Materialstärke	2 mm