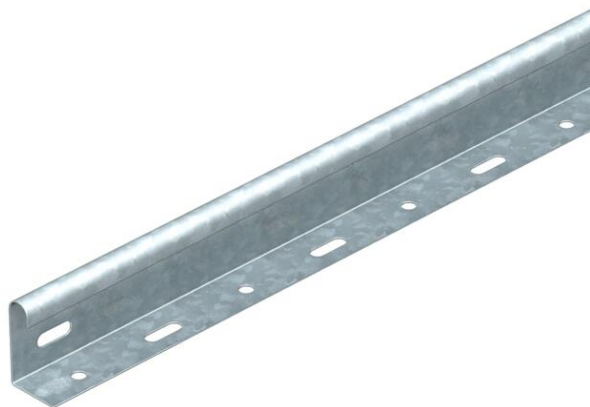


Technisches Datenblatt

Trennsteg TSG 35, lichtgrau

Artikelnummer: 6479754



Trennsteg zur Trennung von Kabeln und Leitungen mit unterschiedlichen Spannungen oder Funktionen.
Die Oberfläche des Trennstegs ist bandverzinkt und wird zusätzlich nach RAL-Farbtönen 7032 kunststoffbeschichtet.



St

Stahl

PE
50K

PES50 - Polyester/Epoxid/Korrosionsschutz

Stammdaten

Artikelnummer	6479754
Typ	TSG 45 FSK LGR
Bezeichnung 1	Trennsteg
Bezeichnung 2	für Kabeltragsysteme
Hersteller	OBO
Dimension	45x2995
Farbe	lichtgrau; RAL 7035
Werkstoff	Stahl
Oberfläche	PES50 - Polyester/Epoxid/Korrosionsschutz
Oberflächennorm	
Kleinste VK-Einheit	72
Mengeneinheit	Meter
Gewicht	46,8 kg
Gewichtseinheit	kg/100 m

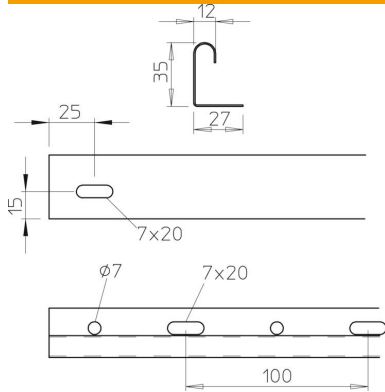
Technisches Datenblatt

Trennsteg TSG 35, lichtgrau

Artikelnummer: 6479754



Abmessungen



Länge	3.000 mm
Höhe	35 mm
Blechstärke	0,75 mm
Maß H	35 mm
Maß L	3.000 mm

Technische Daten

Ausführung	L-Profil
Befestigungsart	schraubbar
Befestigungslochung (ETIM)	nein
Funktionserhalt	nein
Geeignet für Gitterrinne	ja
Geeignet für Kabelleiter	ja
Geeignet für Kabelrinne	ja
Rostfreier Stahl, gebeizt	nein