

# Technisches Datenblatt

## Anschlussstück FS

Artikelnummer: 6221351



Anschlussstück zur nachträglichen Herstellung von Abzweigen mit gleichem Höhengniveau.  
Zur Vergrößerung der Kabelauflage werden in Kombination Eckbleche Typ LEB eingesetzt.



**St** Stahl

**FS** bandverzinkt

### Stammdaten

Artikelnummer	6221351
Bezeichnung 1	Anschlussstück
Bezeichnung 2	für Kabelleiter
Hersteller	OBO
Dimension	H60mm
Farbe	zink
Werkstoff	Stahl
Oberfläche	bandverzinkt
Oberflächennorm	DIN EN 10346
Kleinste VK-Einheit	10
Mengeneinheit	Stück
Gewicht	13 kg
Gewichtseinheit	kg/100 St.

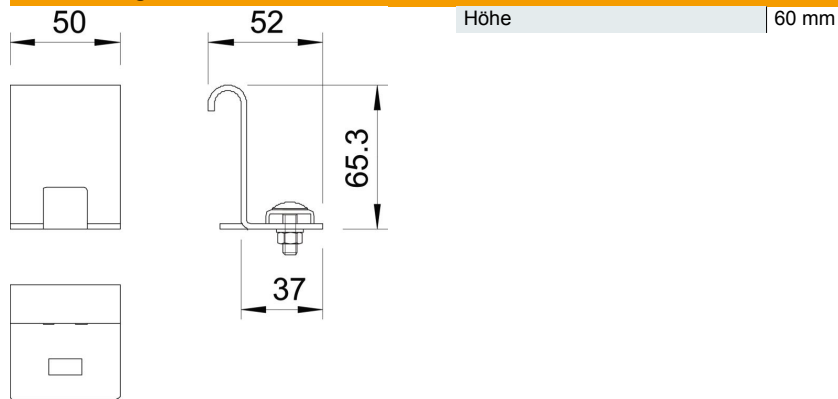
# Technisches Datenblatt

## Anschlussstück FS

Artikelnummer: 6221351



### Abmessungen



### Technische Daten

Geeignet für Gitterrinne	nein
Geeignet für Kabelleiter	ja
Geeignet für Kabelrinne	nein
Rostfreier Stahl, gebeizt	nein