

Klemmwinkel mit Hakenkopfschraube Typ KWH zur Befestigung in der Montage-schiene Typ MS5030.  
Der Klemmwinkel ist der jeweiligen Materialstärke des Trägers anzupassen.

Der Klemmwinkel wird in Kombination mit Profilschienen der Schlitzweite 22 mm eingesetzt.



**St** Stahl

**FT** tauchfeuerverzinkt

### Stammdaten

Artikelnummer	6355021
Bezeichnung 1	Klemmwinkel
Bezeichnung 2	mit Hakenschraube, h = 5 mm
Hersteller	OBO
Dimension	60x50
Farbe	zink
Werkstoff	Stahl
Oberfläche	tauchfeuerverzinkt
Oberflächennorm	DIN EN ISO 1461
Kleinste VK-Einheit	10
Mengeneinheit	Paar
Gewicht	67 kg
Gewichtseinheit	kg/100 Paar

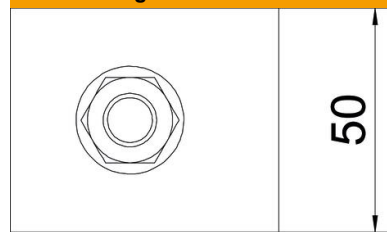
# Technisches Datenblatt

Klemmwinkel KWH FT

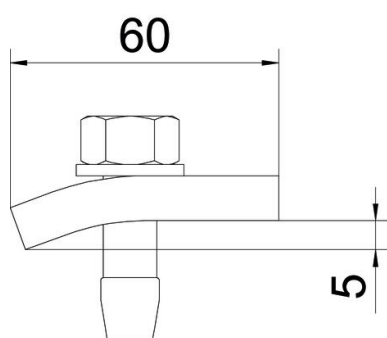
Artikelnummer: 6355021



## Abmessungen



Höhe	5 mm
------	------



## Technische Daten

F in kN	5,7 kN
Geeignet für Flanschstärke max.	8 mm
Geeignet für Flanschstärke min.	3 mm
Gewinde metrisch	12
Schraube	M12 x 40