

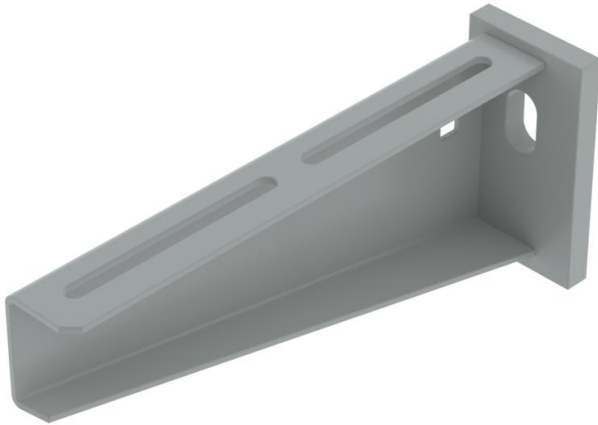
# Technisches Datenblatt

## Wand- und Stielausleger AW 55 FTK, lichtgrau

Artikelnummer: 6479663



Schwerer Wand- und Stielausleger mit angeschweißter Kopfplatte. Befestigung des Auslegers am U-Stiel ab der Breite 400 mm mit Sechskantschraube durch beide Holme des Stiels. Bitte dazu die passenden Distanzstücke einsetzen!  
Zum besonderen Korrosionsschutz ist der Ausleger feuerverzinkt und zusätzlich kunststoffbeschichtet.



St

Stahl

PE

50K

PES50 - Polyester/Epoxid/Korrosionsschutz

### Stammdaten

Artikelnummer	6479663
Typ	AW 55 31 FTK LGR
Bezeichnung 1	Wand- und Stielausleger
Bezeichnung 2	mit angeschweißter Kopfplatte
Hersteller	OBO
Dimension	B310mm
Farbe	lichtgrau; RAL 7035
Werkstoff	Stahl
Oberfläche	PES50 - Polyester/Epoxid/Korrosionsschutz
Oberflächennorm	
Kleinste VK-Einheit	1
Mengeneinheit	Stück
Gewicht	122,5 kg
Gewichtseinheit	kg/100 St.

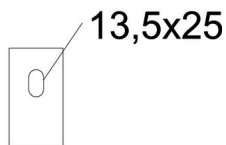
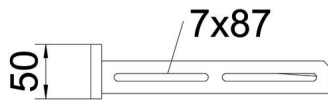
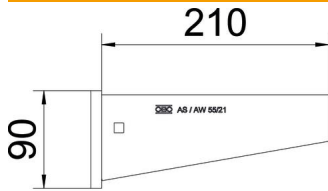
# Technisches Datenblatt

Wand- und Stielausleger AW 55 FTK, lichtgrau

Artikelnummer: 6479663



## Abmessungen



Breite	310 mm
Maß A	50 mm
Maß B	310 mm
Maß H	110 mm

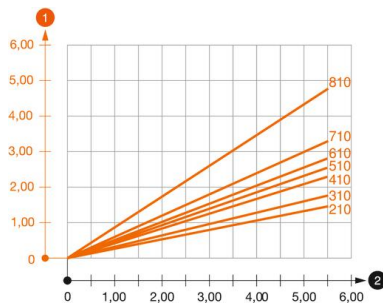
## Belast

Max. Bel  
nen Bet  
achten!

## Technische Daten

Ausführung	Wand- und Stielausleger
F in kN	5,5 kN
Funktionserhalt	nein
Lochdurchmesser	13,5 mm
Rostfreier Stahl, gebeizt	nein
Winkelbereich max.	90 mm
Winkelbereich min.	90 mm

## Belastungen



### Belastungsdiagramm Ausleger Typ AW 55

- 1 Durchbiegung der Auslegerspitze bei zulässiger Auslegerbelastung
  - 2 Zulässige Auslegerbelastung in kN ohne Mannlast
- Belastungskurve mit Auslegerlängen in mm