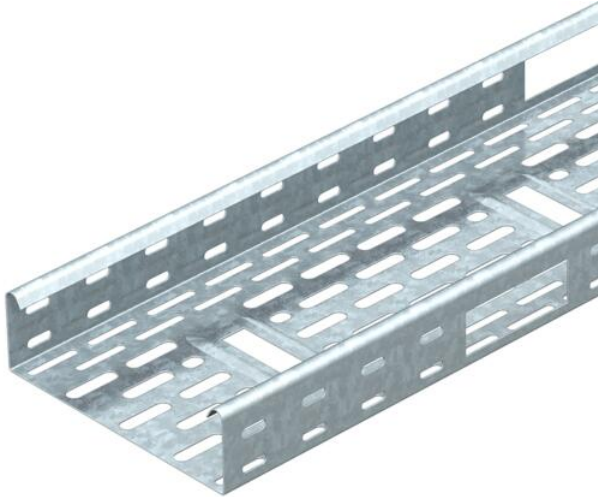


Technisches Datenblatt

Kabelrinne IKS 60 FS

Artikelnummer: 6087159



IKS 60 = Installations-Kabelrinnen-System in 60 mm Seitenhöhe.
Durchlässiges Kabelrinnen System nach VdS Richtlinie 2092 mit 30% Lochanteil zum Einsatz unter Sprinkleranlagen.
Bodendurchführung ab der Breite 200 mm. Seitenlochung versetzt alle 300 mm.
Verbindungssteile sind anteilig separat zu bestellen.
Magnetische Schirmdämpfung ohne Deckel 20 dB, mit Deckel 50 dB.



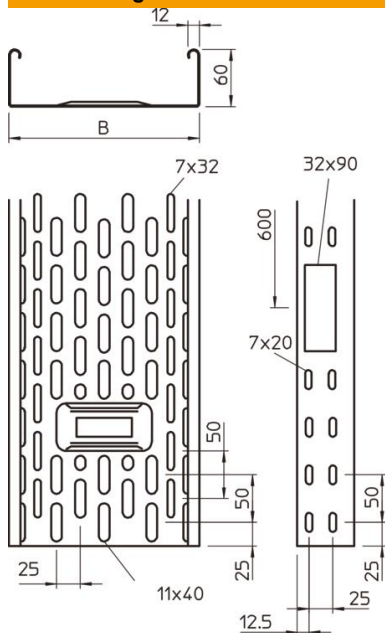
St Stahl

FS bandverzinkt

Stammdaten

| | |
|------------------------------------|--------------------------------|
| Artikelnummer | 6087159 |
| Bezeichnung 1 | Kabelrinne IKS |
| Bezeichnung 2 | mit Boden- +Seitendurchführung |
| Hersteller | OBO |
| Dimension | 60x400x3000 |
| Farbe | zink |
| Werkstoff | Stahl |
| Oberfläche | bandverzinkt |
| Oberflächennorm | DIN EN 10346 |
| Kleinste VK-Einheit | 3 |
| Mengeneinheit | Meter |
| Gewicht | 485,14 kg |
| Gewichtseinheit | kg/100 m |
| CO Fußabdruck (GWP) Cradle-to-Gate | 14,828 kg COe / 1 Meter |

Abmessungen



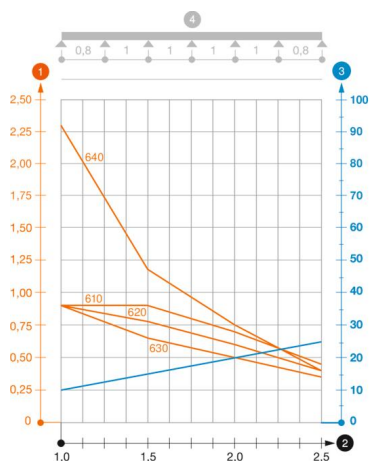
| | |
|-------------|----------|
| Abmessung | 60 x 400 |
| Länge | 3.000 mm |
| Länge | 10 ft |
| Breite | 400 mm |
| Breite | 16 in |
| Höhe | 60 mm |
| Höhe | 2 in |
| Blechstärke | 0,04 in |
| Blechstärke | 1,5 mm |
| Maß B | 400 mm |

Technische Daten

| | |
|------------------------------------|-----------------------|
| Ausführung Verbinder | ohne Verbinder |
| Befestigungsart Montage-System | Boden Decke Wand |
| Begehbar | nein |
| Funktionserhalt | nein |
| Mit Oberteil | nein |
| Montagelochung im Boden | ja |
| NATO Lochbild | nein |
| Nutzquerschnitt | 238 cm ² |
| Nutzquerschnitt | 23800 mm ² |
| Rostfreier Stahl, gebeizt | nein |
| Seitenlochung | ja |
| Weitspann-Ausführung | nein |
| Belastungstesttyp nach IEC 61537 | Typ II |
| Art des Verbinders Kabeltragsystem | geschraubt |

Belastungen

| | |
|--------------------------------|-----------|
| einsetzbare Stützabstände min. | 1 m |
| einsetzbare Stützabstände max. | 2,5 m |
| Stützabstand 1,0m | 2,3 kN/m |
| Stützabstand 1,5m | 1,17 kN/m |
| Stützabstand 2,0m | 0,75 kN/m |
| Stützabstand 2,5m | 0,4 kN/m |



Belastungsdiagramm Kabelrinne Typ IKS 60

- 1 Zulässige Kabelrinnen-/leiterbelastung in kN/m ohne Mannlast
- 2 Stützweite in m
- 3 Holmdurchbiegung in mm bei zulässig kN/m
- 4 Belastungsschema beim Prüfverfahren
- Belastungskurve mit Kabelrinne-/leiterbreite in mm
- Holmdurchbiegungskurve je nach Stützweite