

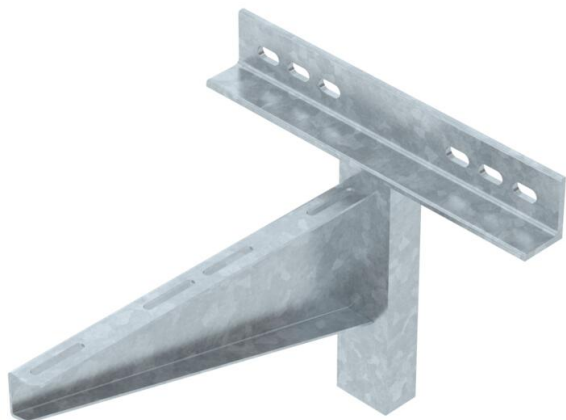
Technisches Datenblatt

Wand- und Klemmausleger AWSS FT

Artikelnummer: 6417914



Wandausleger in schwerer Bauform.
Der schwere Wandausleger kann in Kombination mit Weitspann-Systemen oder bei großen Stützabständen von Kabelrinnen- oder Kabelleiter-Systemen eingesetzt werden.



St Stahl

FT tauchfeuerverzinkt

Stammdaten

Artikelnummer	6417914
Bezeichnung 1	Wandausleger
Bezeichnung 2	schwere Bauform
Hersteller	OBO
Dimension	B410mm
Farbe	zink
Werkstoff	Stahl
Oberfläche	tauchfeuerverzinkt
Oberflächennorm	DIN EN ISO 1461
Kleinste VK-Einheit	1
Mengeneinheit	Stück
Gewicht	584,4 kg
Gewichtseinheit	kg/100 St.

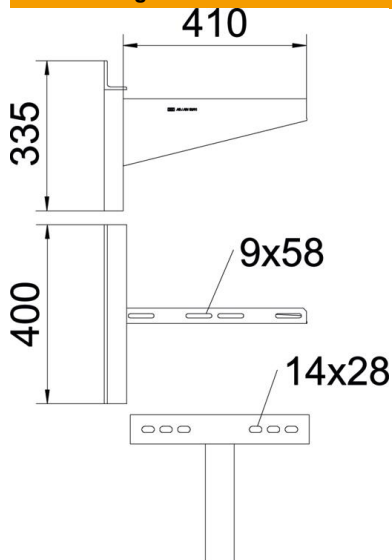
Technisches Datenblatt

Wand- und Klemmausleger AWSS FT

Artikelnummer: 6417914



Abmessungen



Länge	400 mm
Breite	410 mm
Höhe	335 mm
Maß A	400 mm
Maß B	410 mm
Maß b	160 mm
Maß b1	240 mm
Maß b2	320 mm
Maß H	335 mm

Technische Daten

Ausführung	Wandausleger
F in kN	10 kN
Funktionserhalt	nein
Lochdurchmesser	14 mm
Rostfreier Stahl, gebeizt	nein

Belastungskennwerte Dübel für Wand- und Klemmausleger AWSS

Wandbefestigung	Maximale Belastung [kN]								
	Auslegerbreite [mm]								
Dübel Typ	210	310	410	510	610	710	810	910	1010
BZ3 12x110/0-35	9,31	10,0	9,47	8,55	7,60	5,98	5,01	4,56	3,90

Max. Belastung F ges. = Kabelgewicht + Kabelrinne + Ausleger. Die angegebenen Werte basieren auf gerissenem Beton der Festigkeitsklasse C20/25. Die Tragfähigkeit der Ausleger (Diagramm) und die Einbaubedingungen der DIBt-Zulassung (Dübel) sind zu beachten! Die Prüfung der Breiten 710 - 1010 mm erfolgte mit der maximalen Trassenbreite (600 mm) und der Belastung auf der Auslegerspitze.