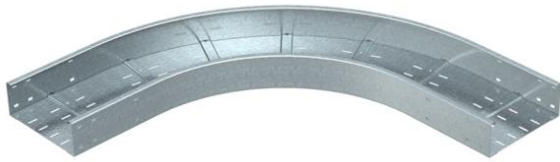


Technisches Datenblatt

90°-Bogen 110 FS

Artikelnummer: 6098320



Bogen 90°, horizontal, für alle Weitspannkabelrinnen mit der Seitenhöhe 110 mm.
Zur weiteren Stabilisierung sollten im Bereich der Formteile Unterstützungen vorgesehen werden.

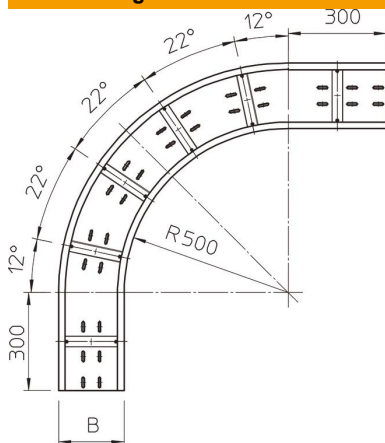


- St** Stahl
- FS** bandverzinkt

Stammdaten

Artikelnummer	6098320
Bezeichnung 1	Bogen 90°
Bezeichnung 2	für Weitspannkabelrinne 110
Hersteller	OBO
Dimension	110x600
Farbe	zink
Werkstoff	Stahl
Oberfläche	bandverzinkt
Oberflächennorm	DIN EN 10346
Kleinste VK-Einheit	1
Mengeneinheit	Stück
Gewicht	2234 kg
Gewichtseinheit	kg/100 St.

Abmessungen



Breite	600 mm
Höhe	110 mm
Blechstärke	2 mm
Maß B	600 mm

Technisches Datenblatt

90°-Bogen 110 FS

Artikelnummer: 6098320



Technische Daten

Abbiegung (Winkel)	90°
Ausführung Verbinder	ohne Verbinder
Montagelochung im Boden	ja
Richtungsänderung	horizontal
Rostfreier Stahl, gebeizt	nein
Seitenlochung	nein
Weitspann-Ausführung	ja
Art des Verbinders Kabeltragsystem	geschraubt